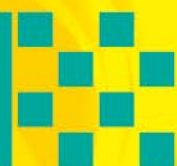


**WANTAI  
MOTOR**



**WANTAI**  
ALL KINDS OF MOTORS  
**万泰电器**



**常州万泰电器有限公司**

CHANGZHOU WANTAI ELECTRICAL APPLIANCE CO.,LTD



**常州万泰电器有限公司**

CHANGZHOU WANTAI ELECTRICAL APPLIANCE CO.,LTD

Office Add: 1803, Building A, Jiaxin Garden, New Area, Changzhou city, Jiangsu, China

Tel: 0086-519-85138377

Fax: 0086-519-85139178

Http : //www.wantmotor.com

Http : //www.wantmotor.com.cn

# Company Introduction

## 公司简介

常州万泰电器有限公司是一家具有新型管理模式和强大技术实力的微电机生产制造企业。专业生产混合式步进电机、直流无刷电机、齿轮箱电机、伺服电机、驱动器及相关电器控制系统。同时我们还可以根据客户的要求，提供专业的OEM服务，定制生产高品质的产品。

公司技术力量雄厚，生产工艺成熟，检验设备齐全。我们已获得ISO9001：2000质量管理体系认证及CE认证，所有产品符合欧盟RoHS要求。

本着“品质第一，客户至上”的经营理念，锐意进取，开拓创新。  
愿与所有伙伴一同前行，共同发展，共创未来！

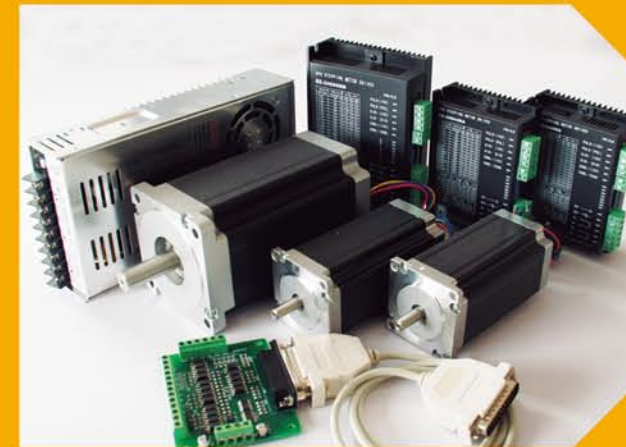
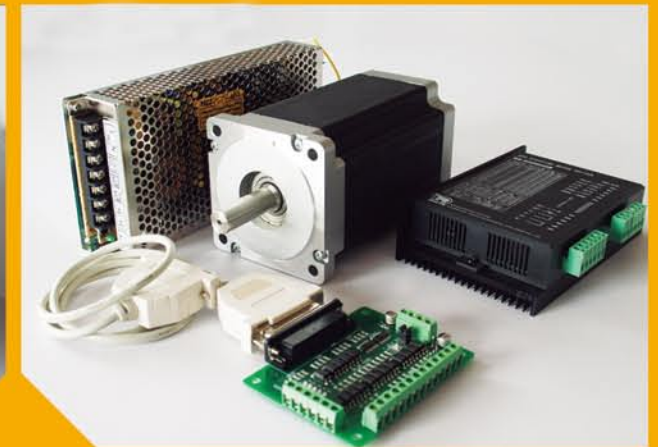
Changzhou Wantai Electrical Appliance Co., Ltd, a manufacturer of Electrical products, has creative management and powerful technology.

We are specializing in Stepper Motor, Brushless DC Motor, Stepper Geared Motor, Servo Motor, Motor Driver and the Control System. And we also provide professional OEM service, manufacture high-quality customized products.

Our company has powerful technology, mature technics and complete testing equipment. And we have obtained ISO9001:2000 certification, CE certification and all of our products conform to RoHS requirements.

We stick to the business principle“Quality First, Customer First”, innovate and develop more and more. Let's cooperate together, grow together!

## ALL KINDS OF MOTORS



# 产品目录

## CONTENTS

### 一、混合式步进电机系列

1、20BYGH (Nema8 Series) .....	05
2、28BYGH (Nema11 Series) .....	06
3、35BYG (Nema14 Series) .....	07
4、39BYGHM (Nema16 Series) .....	08
5、39BYG (Nema16 Series) .....	09
6、42BYGH (Nema17 Series) .....	10
7、42BYGHM (Nema17 Series) .....	11
8、42BYGHW (Nema17 Series) .....	12
9、57BYGH350 (Nema23 Series) .....	13
10、57BYGHM (Nema23 Series) .....	14
11、57BYGH (Nema23 Series) .....	15
12、57BYG (Nema23 Series) .....	16
13、60BYGH (Nema24 Series) .....	17
14、85BYGH350 (Nema34 Series) .....	18
15、85BYGH (Nema34 Series) .....	19
16、85HS (Nema34 Series) .....	20
17、86BYGH (Nema34 Series) .....	21
18、86BYGX (Nema34 Series) .....	22
19、110BYGH (Nema42 Series) .....	23
20、110BYGH350 (Nema42 Series) .....	24

### 二、混合式步进齿轮箱电机系列

1、42BYGH齿轮箱电机系列 .....	25
2、42BYGH行星减速箱电机系列 .....	26
3、57BYGH齿轮箱电机系列 .....	27
4、57BYGH行星减速箱电机系列 .....	28

### 三、直线混合式步进电机系列

1、39BYGL .....	29
2、42BYGHL .....	30
3、57BYGHL .....	31

### 四、直流无刷电机系列

1、42BLF .....	32
2、57BL .....	33
3、57BLF .....	34
4、86BLF .....	35

### 五、驱动器系列

1、混合式步进电机驱动器DQ542MA .....	36
2、混合式步进电机驱动器DQ860MA .....	37
3、直流无刷电机驱动器BLDC-5015A .....	38

### 六、开关电源

1、100瓦单输出开关电源 .....	39
2、200瓦单输出开关电源 .....	40
3、350瓦单输出开关电源 .....	41
4、500瓦单输出开关电源 .....	42

### 七、单双极选择与接线方式 .....

### 八、出轴方式 .....

### 九、接线方式 .....

## 编号规则 SERIAL NUMBER RULE

电机类型 ..... BYGH-2PHSE -1.8° BYGHM-2PHASE-0.9° BYGH350-3PHASE-1.2°  
MOTOR TYPE

引出线量数 ..... BYGH-2PHSE -1.8° ( 4, 6, 8 ) BYGHM-2PHASE-0.9° ( 4, 6, 8 )  
NUMBER OF LEADS BYGH350-3PHASE-1.2° ( 3 )

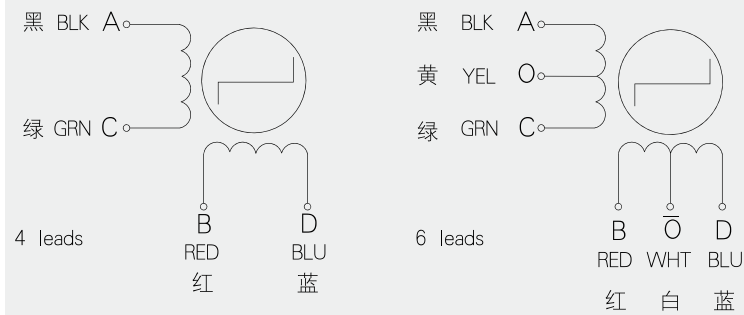
机座号 ..... Nema8=20X20mm Nema11=28X28mm Nema14=35X35mm  
MOTOR DIA Nema16=39X39mm Nema17=42X42mm Nema23=57X57mm  
Nema24=60X60mm Nema34=86X86mm Nema42=110X110mm

## 通用技术条件 GENERAL SPECIFATIONS

Item	Specifications	
Step Angle Accuracy	步距精度	±5% (full step,no load)
Resistance Accuracy	电阻精度	±10%
Inductance Accuracy	电感精度	±20%
Temperature Rise	温升	80°C Max. (rated current,2 phase on)
Ambient Temperature	环境	-20°C~ +50°C
Insulation Resistance	绝缘电阻	100MΩMin.,500VDC
Dielectric Strength	耐压	500VAC for one minute



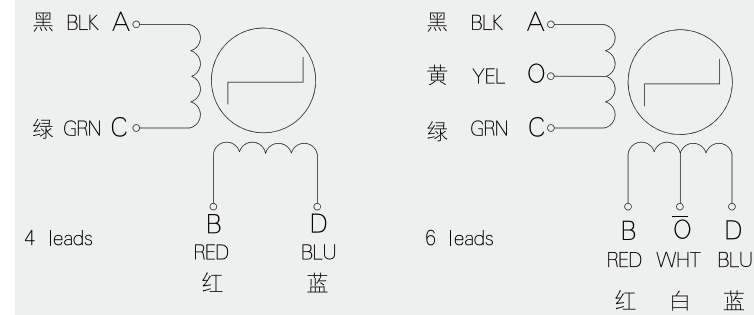
**接线图 Wiring Diagram**



**混合式步进电机  
HYBRID STEPPING MOTOR  
20BYGH系列 ( Nema8 Series )**



**接线图 Wiring Diagram**



**混合式步进电机  
HYBRID STEPPING MOTOR  
28BYGH系列 ( Nema11 Series )**



**技术数据 Electrical Specifications**

电机型号 Model	步距角 Step Angle (°)	机身長 Motor Length L(mm)	相电压 Rated Voltage (V)	相电流 Rated Current (A)	相电阻 Phase Resistance (Ω)	相电感 Phase Inductance (mH)	静力矩 Holding Torque (g.cm)	引线数 Lead Wires (NO.)	转动惯量 Rotor Inertia (g.cm <sup>2</sup> )	定位力矩 Detent Torque (g.cm)	重量 Motor Weight (kg)
20BYGH202	1.8	28	4.6	0.2	23	8.2	140	4	9	20	0.05
20BYGH206	1.8	28	1.92	0.6	3.2	0.9	140	4	9	20	0.05
20BYGH302	1.8	33	5	0.2	25	8.4	180	4	11	30	0.07
20BYGH306	1.8	33	3.9	0.6	6.5	1.7	180	4	11	30	0.06
20BYGH406	1.8	40	3.48	0.6	5.8	1.6	260	4	18	50	0.082
20BYGH408	1.8	40	4.32	0.8	5.4	1.5	300	4	18	50	0.08

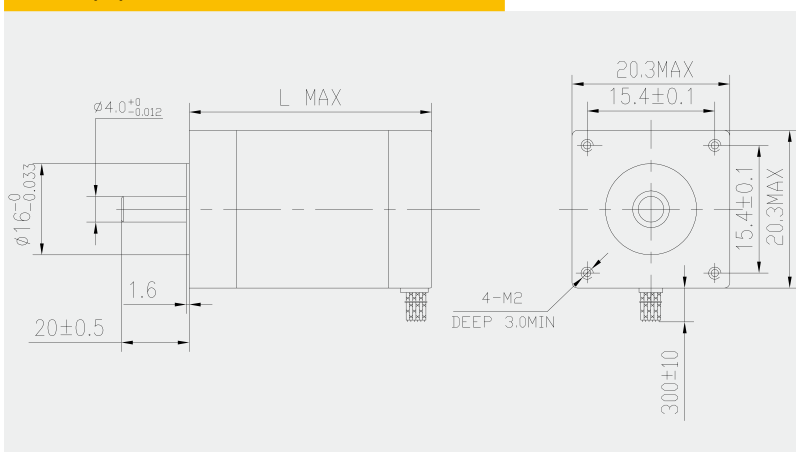
\* 以上仅为代表性产品,派生产品可根据客户要求制作。 We can manufacture products according to customer's requirement.

**技术数据 Electrical Specifications**

电机型号 Model	步距角 Step Angle (°)	机身長 Motor Length L(mm)	相电压 Rated Voltage (V)	相电流 Rated Current (A)	相电阻 Phase Resistance (Ω)	相电感 Phase Inductance (mH)	静力矩 Holding Torque (g.cm)	引线数 Lead Wires (NO.)	转动惯量 Rotor Inertia (g.cm <sup>2</sup> )	定位力矩 Detent Torque (g.cm)	重量 Motor Weight (kg)
28BYGH102	1.8	32	3.8	0.67	5.6	3.4	600	4	9	40	0.11
28BYGH105	1.8	32	2.66	0.95	2.8	0.8	430	6	9	40	0.11
28BYGH301	1.8	45	4.56	0.67	6.8	4.9	950	4	11	50	0.14
28BYGH303	1.8	45	3.4	0.95	3.4	1.2	750	6	11	50	0.14
28BYGH501	1.8	51	6.2	0.67	9.2	7.2	1200	4	18	80	0.2
28BYGH502	1.8	51	4.4	0.95	4.6	1.8	900	6	18	80	0.2

\* 以上仅为代表性产品,派生产品可根据客户要求制作。 We can manufacture products according to customer's requirement.

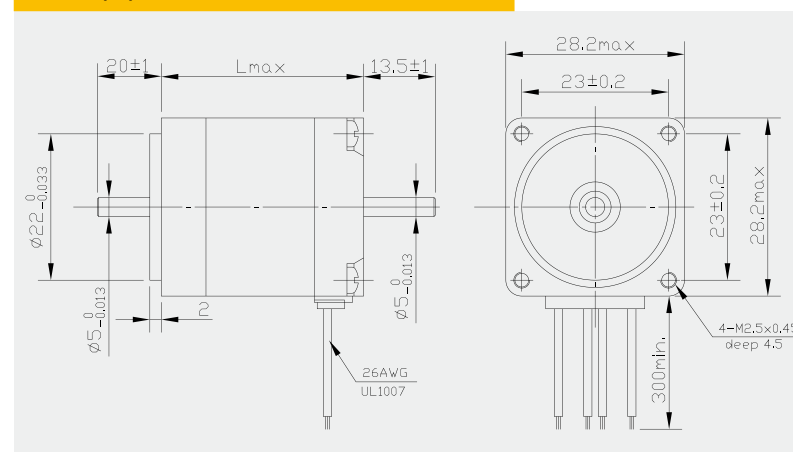
**外型图 Mechanical Dimensions**



**机身说明 Motor Length**

电机型号	机身長
20BYGH2XX	28mm
20BYGH3XX	33mm
20BYGH4XX	40mm

**外型图 Mechanical Dimensions**

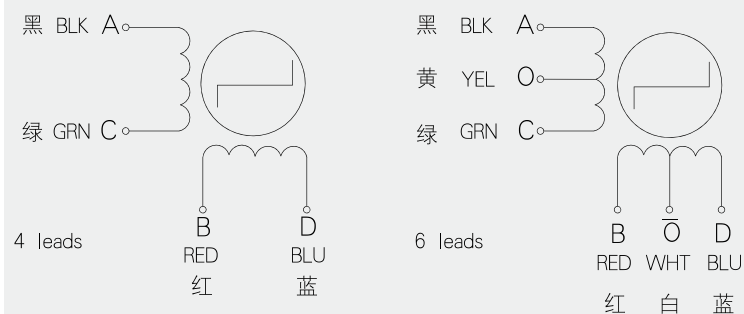


**机身说明 Motor Length**

电机型号	机身長
28BYGH1XX	32mm
28BYGH3XX	45mm
28BYGH5XX	51mm



**接线图 Wiring Diagram**



**混合式步进电机  
HYBRID STEPPING MOTOR  
35BYG系列 (Nema14 Series)**

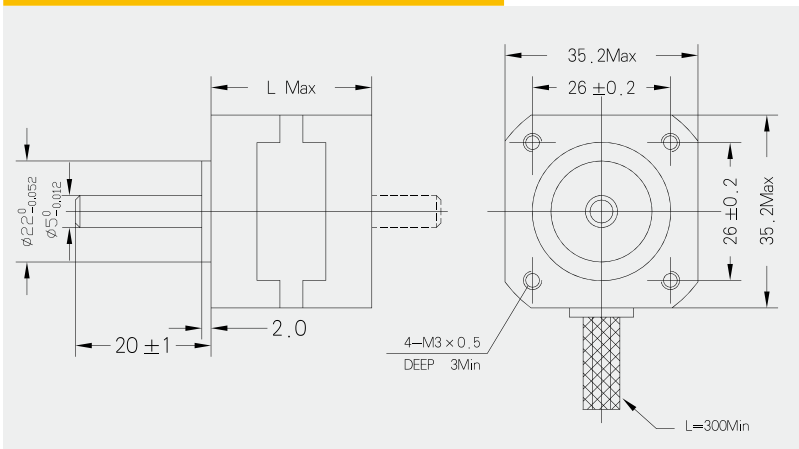


**技术数据 Electrical Specifications**

电机型号 Model	步距角 Step Angle (°)	机身長 Motor Length L(mm)	相电压 Rated Voltage (V)	相电流 Rated Current (A)	相电阻 Phase Resistance (Ω)	相电感 Phase Inductance (mH)	静力矩 Holding Torque (g.cm)	引线数 Lead Wires (NO.)	转动惯量 Rotor Inertia (g.cm <sup>2</sup> )	定位力矩 Detent Torque (g.cm)	重量 Motor Weight (kg)
35BYG101	1.8	20	11.25	0.45	25	9	500	6	8	50	0.1
35BYG103	1.8	20	6.57	0.73	9	4	600	4	8	50	0.1
35BYG104	1.8	20	10.8	0.4	27	17	650	4	8	50	0.1
35BYG203	1.8	26	2.4	1.5	1.6	1.4	900	4	10	60	0.13
35BYG204	1.8	26	6.84	0.76	9	4.8	800	6	10	60	0.13
35BYG205	1.8	26	12	0.25	48	17	380	6	10	60	0.13
35BYG207	1.8	26	3.2	0.75	4.3	4	700	4	10	60	0.13
35BYG302	1.8	28	10.4	0.4	26	10	1000	6	11	80	0.14
35BYG303	1.8	28	7	0.54	13	9.5	800	4	11	80	0.14
35BYG304	1.8	28	3.5	1	3.5	3.5	1250	4	11	80	0.14
35BYG401	1.8	34	11	0.5	22	12	1000	6	13	95	0.17

\* 以上仅为代表性产品,派生产品可根据客户要求制作。 We can manufacture products according to customer's requirement.

**外型图 Mechanical Dimensions**



**机身说明 Motor Length**

电机型号	机身長
35BYG1XX	20mm
35BYG2XX	26mm
35BYG3XX	28mm
35BYG4XX	34mm

**接线图 Wiring Diagram**



**混合式步进电机  
HYBRID STEPPING MOTOR  
39BYGHM系列 (Nema16 Series)**

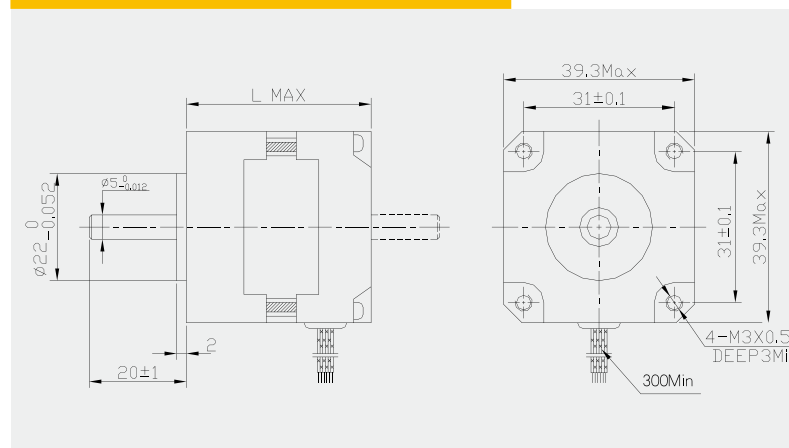


**技术数据 Electrical Specifications**

电机型号 Model	步距角 Step Angle (°)	机身長 Motor Length L(mm)	相电压 Rated Voltage (V)	相电流 Rated Current (A)	相电阻 Phase Resistance (Ω)	相电感 Phase Inductance (mH)	静力矩 Holding Torque (g.cm)	引线数 Lead Wires (NO.)	转动惯量 Rotor Inertia (g.cm <sup>2</sup> )	定位力矩 Detent Torque (g.cm)	重量 Motor Weight (kg)
39BYGHM207	0.9	26	12	0.5	24	13	1000	6	11	95	0.15
39BYGHM209	0.9	26	4.25	0.425	10	15	800	4	11	95	0.15

\* 以上仅为代表性产品,派生产品可根据客户要求制作。 We can manufacture products according to customer's requirement.

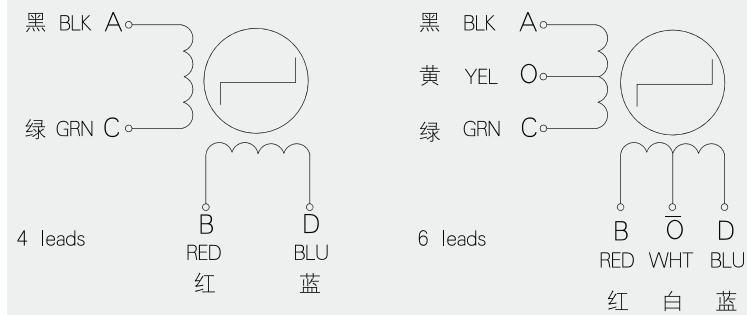
**外型图 Mechanical Dimensions**



**机身说明 Motor Length**

电机型号	机身長
39BYGHM2XX	26mm

### 接线图 Wiring Diagram



### 混合式步进电机 HYBRID STEPPING MOTOR 39BYG系列 (Nema16 Series)

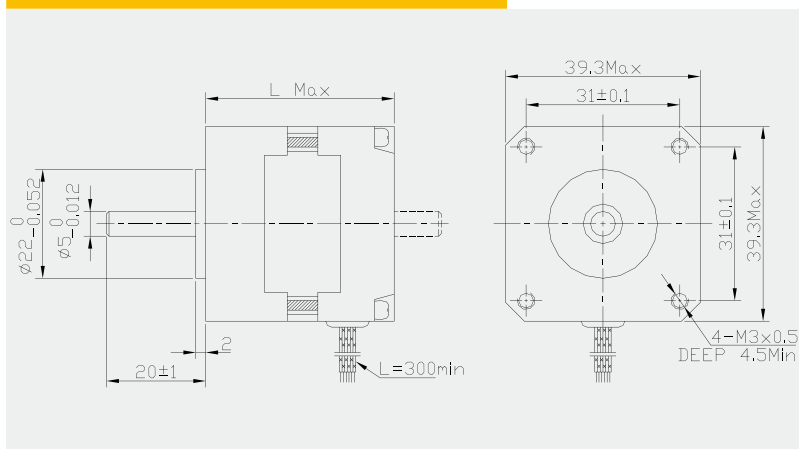


### 技术数据 Electrical Specifications

电机型号 Model	步距角 Step Angle (°)	机身長 Motor Length L(mm)	相电压 Rated Voltage (V)	相电流 Rated Current (A)	相电阻 Phase Resistance (Ω)	相电感 Phase Inductance (mH)	静力矩 Holding Torque (g.cm)	引线数 Lead Wires (NO.)	转动惯量 Rotor Inertia (g.cm <sup>2</sup> )	定位力矩 Detent Torque (g.cm)	重量 Motor Weight (kg)
39BYG003	1.8	20	12	0.48	25	22	1000	4	11	50	0.12
39BYG013	1.8	20	6.5	0.4	6.8	6.5	550	4	11	50	0.12
39BYG104	1.8	26	6.3	0.42	15	8.5	800	6	13	70	0.14
39BYG301	1.8	31	4.5	0.5	9	3.5	1000	6	18	100	0.16
39BYG215	1.8	34	12	0.4	30	42	2100	4	20	120	0.18
39BYG221	1.8	34	5	1	5	3	1800	4	20	120	0.18
39BYG404	1.8	38	6	0.8	7.5	7	2000	6	24	180	0.2
39BYG408	1.8	38	13	0.5	26	30	1800	4	24	180	0.2
39BYG601	1.8	44	13.5	0.3	45	80	3100	4	40	250	0.25

\* 以上仅为代表性产品,派生产品可根据客户要求制作。 We can manufacture products according to customer's requirement.

### 外型图 Mechanical Dimensions



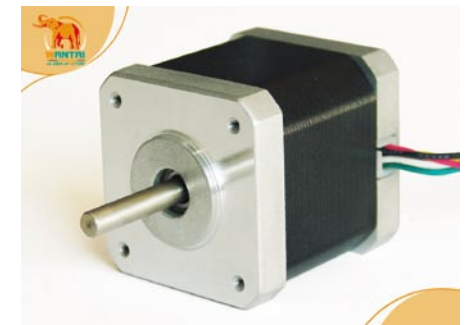
### 机身说明 Motor Length

电机型号	机身長
39BYG0XX	20mm
39BYG1XX	26mm
39BYG3XX	31mm
39BYG2XX	34mm
39BYG4XX	38mm
39BYG6XX	44mm

### 接线图 Wiring Diagram



### 混合式步进电机 HYBRID STEPPING MOTOR 42BYGH系列 (Nema17 Series)

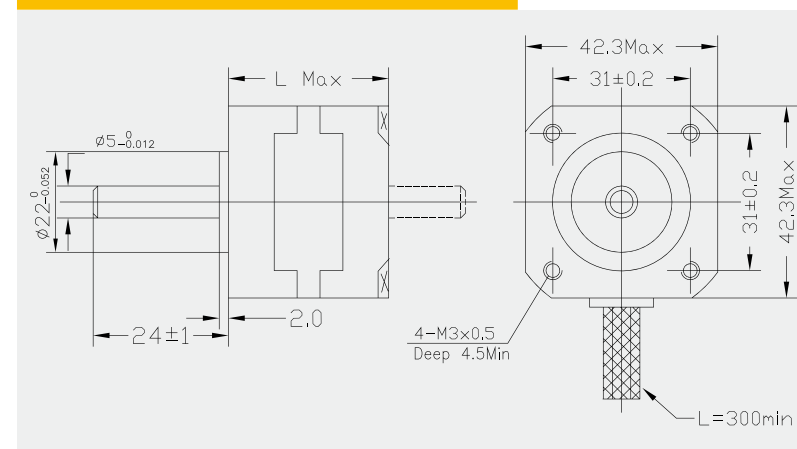


### 技术数据 Electrical Specifications

电机型号 Model	步距角 Step Angle (°)	机身長 Motor Length L(mm)	相电压 Rated Voltage (V)	相电流 Rated Current (A)	相电阻 Phase Resistance (Ω)	相电感 Phase Inductance (mH)	静力矩 Holding Torque (g.cm)	引线数 Lead Wires (NO.)	转动惯量 Rotor Inertia (g.cm <sup>2</sup> )	定位力矩 Detent Torque (g.cm)	重量 Motor Weight (kg)
42BYGH201	1.8	34	12	0.16	75	42	950	6	34	200	0.2
42BYGH202	1.8	34	12	0.3	40	22	1250	6	34	200	0.2
42BYGH610	1.8	40	3.6	1.2	3	3.3	3000	6	54	220	0.26
42BYGH613	1.8	40	2.4	1.7	1.5	2.5	3500	4	54	220	0.26
42BYGH616	1.8	40	4.1	0.5	8	15	2600	4	54	220	0.26
42BYGH718	1.8	44	8.9	0.5	18	23	2900	6	50	250	0.32
42BYGH721	1.8	44	10	0.25	40	36	2000	6	50	250	0.32
42BYGH722A	1.8	44	12	0.38	31.6	32	3200	6	50	250	0.32
42BYGH801	1.8	48	12	0.4	30	28	3800	6	68	280	0.36
42BYGH803	1.8	48	5.6	0.8	7	4	2600	6	68	280	0.36

\* 以上仅为代表性产品,派生产品可根据客户要求制作。 We can manufacture products according to customer's requirement.

### 外型图 Mechanical Dimensions

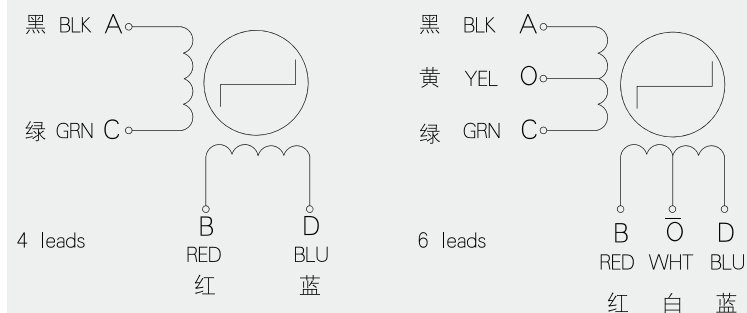


### 机身说明 Motor Length

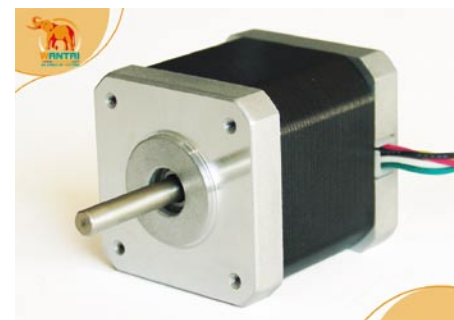
电机型号	机身長
42BYGH2XX	34mm
42BYGH6XX	40mm
42BYGH7XX	44mm
42BYGH8XX	48mm



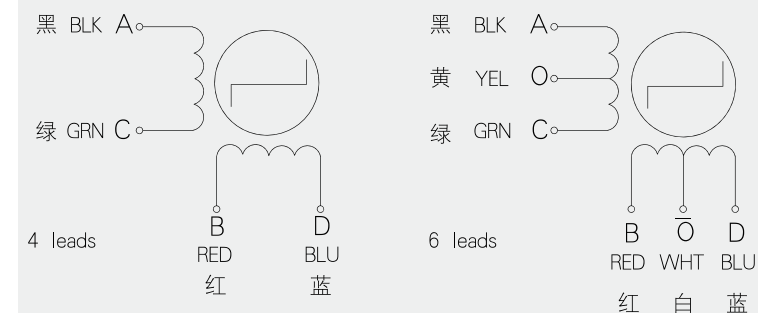
**接线图 Wiring Diagram**



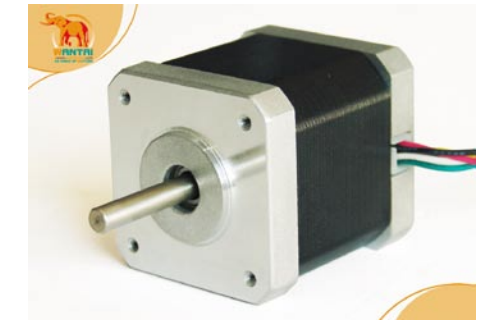
**混合式步进电机  
HYBRID STEPPING MOTOR  
42BYGHM系列 (Nema17 Series)**



**接线图 Wiring Diagram**



**混合式步进电机  
HYBRID STEPPING MOTOR  
42BYGHW系列 (Nema17 Series)**



**技术数据 Electrical Specifications**

电机型号 Model	步距角 Step Angle (°)	机身長 Motor Length L(mm)	相电压 Rated Voltage (V)	相电流 Rated Current (A)	相电阻 Phase Resistance (Ω)	相电感 Phase Inductance (mH)	静力矩 Holding Torque (g.cm)	引线数 Lead Wires (NO.)	转动惯量 Rotor Inertia (g.cm <sup>2</sup> )	定位力矩 Detent Torque (g.cm)	重量 Motor Weight (kg)
42BYGHM201	0.9	34	5	0.4	12.5	21	1600	4	34	180	0.2
42BYGHM206	0.9	34	3.6	1.0	3.6	3.3	1400	6	34	180	0.2
42BYGHM208	0.9	34	2.5	1.2	2.1	5	2100	4	34	180	0.2
42BYGHM602	0.9	40	11.2	0.4	28	30	2600	6	54	220	0.26
42BYGHM604	0.9	40	3.6	1.2	3.0	3.5	2600	6	54	220	0.26
42BYGHM607	0.9	40	2.6	1.7	1.5	3.2	3200	4	54	220	0.26
42BYGHM805	0.9	48	3.5	1	3.5	7.6	3700	4	68	260	0.36
42BYGHM809	0.9	48	2.7	1.68	1.6	3.5	4200	4	68	260	0.36
42BYGHM810	0.9	48	2.4	2.4	1	1.8	4800	4	68	260	0.36

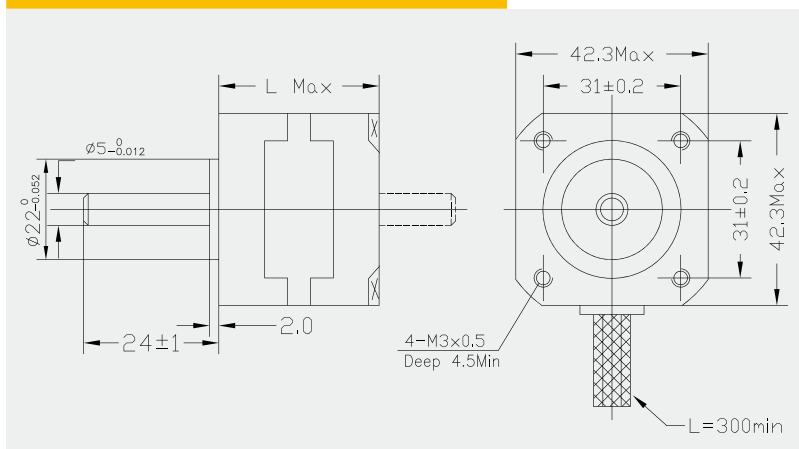
\* 以上仅为代表性产品,派生产品可根据客户要求制作。 We can manufacture products according to customer's requirement.

**技术数据 Electrical Specifications**

电机型号 Model	步距角 Step Angle (°)	机身長 Motor Length L(mm)	相电压 Rated Voltage (V)	相电流 Rated Current (A)	相电阻 Phase Resistance (Ω)	相电感 Phase Inductance (mH)	静力矩 Holding Torque (g.cm)	引线数 Lead Wires (NO.)	转动惯量 Rotor Inertia (g.cm <sup>2</sup> )	定位力矩 Detent Torque (g.cm)	重量 Motor Weight (kg)
42BYGHW205	1.8	34	12	0.3	40	18	1200	6	34	200	0.2
42BYGHW208	1.8	34	12	0.4	30	37	2600	4	34	200	0.2
42BYGHW213	1.8	34	12	0.6	20	15	2000	6	34	200	0.2
42BYGHW602	1.8	40	12	0.4	30	21	2500	6	54	220	0.26
42BYGHW603	1.8	40	12	0.4	30	40	3800	4	54	220	0.26
42BYGHW607	1.8	40	3.6	1.2	3	3.2	2600	6	54	220	0.26
42BYGHW609	1.8	40	2.55	1.7	1.5	3	4000	4	54	220	0.26
42BYGHW801	1.8	48	12	0.4	30	25	3200	6	68	280	0.36
42BYGHW804	1.8	48	3.6	1.2	3	5	4500	4	68	280	0.36
42BYGHW811	1.8	48	3.1	2.3	1.25	1.8	4800	4	68	280	0.36

\* 以上仅为代表性产品,派生产品可根据客户要求制作。 We can manufacture products according to customer's requirement.

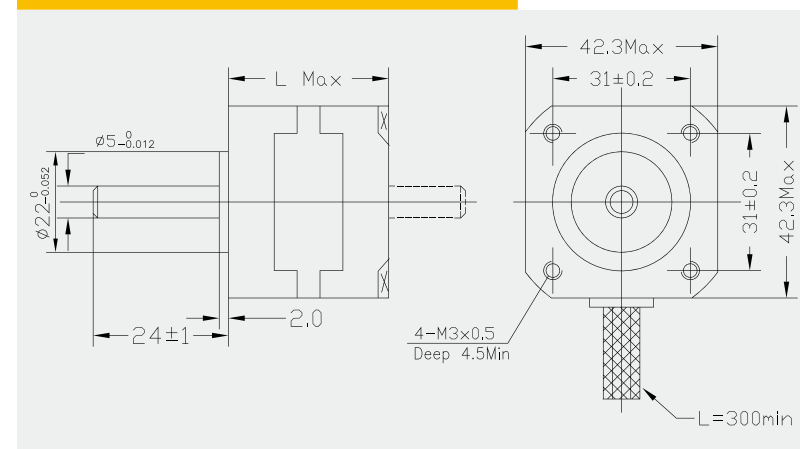
**外型图 Mechanical Dimensions**



**机身说明 Motor Length**

电机型号	机身長
42BYGHM2XX	34mm
42BYGHM6XX	40mm
42BYGHM8XX	48mm

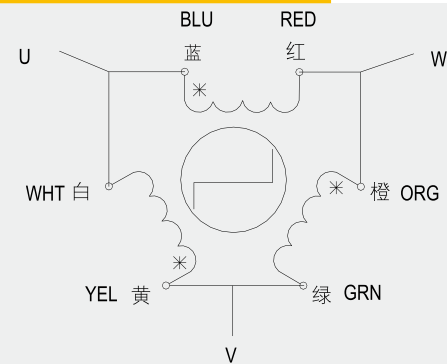
**外型图 Mechanical Dimensions**



**机身说明 Motor Length**

电机型号	机身長
42BYGHW2XX	34mm
42BYGHW6XX	40mm
42BYGHW8XX	48mm

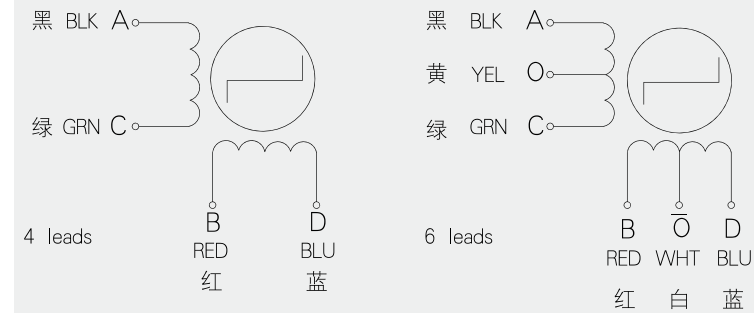
接线图 Wiring Diagram



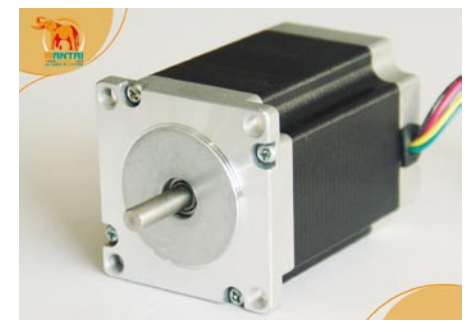
混合式步进电机  
HYBRID STEPPING MOTOR  
57BYGH350系列 (Nema23 Series)



接线图 Wiring Diagram



混合式步进电机  
HYBRID STEPPING MOTOR  
57BYGHM系列 (Nema23 Series)

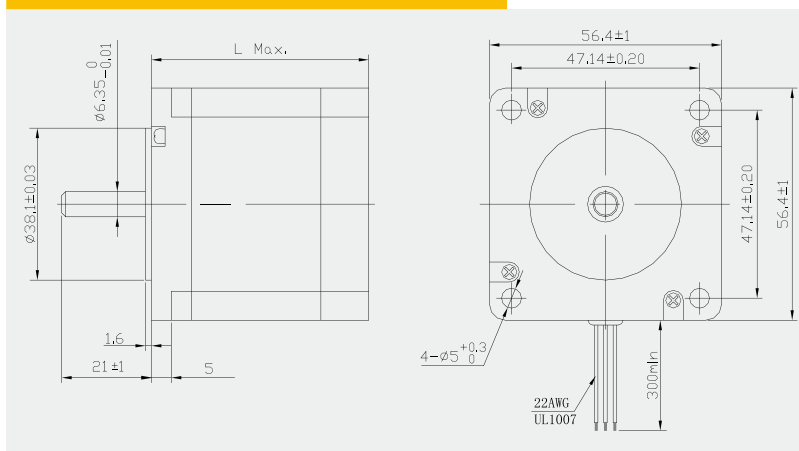


技术数据 Electrical Specifications

电机型号 Model	步距角 Step Angle (°)	机身長 Motor Length L(mm)	相电压 Rated Voltage (V)	相电流 Rated Current (A)	相电阻 Phase Resistance (Ω)	相电感 Phase Inductance (mH)	静力矩 Holding Torque (kg.cm)	引线数 Lead Wires (NO.)	转动惯量 Rotor Inertia (g.cm <sup>2</sup> )	定位力矩 Detent Torque (g.cm)	重量 Motor Weight (kg)
57BYGH350A-001	1.2	42	6.76	5.2	1.3	1.4	4.5	6	110	300	0.45
57BYGH350B-001	1.2	56	3.92	5.6	0.7	1.7	9.0	6	300	450	0.75
57BYGH350C-001	1.2	79	4.1	5.2	0.8	1.5	12.0	6	480	550	1.1

\* 以上仅为代表性产品,派生产品可根据客户要求制作。 We can manufacture products according to customer's requirement.

外型图 Mechanical Dimensions



机身说明 Motor Length

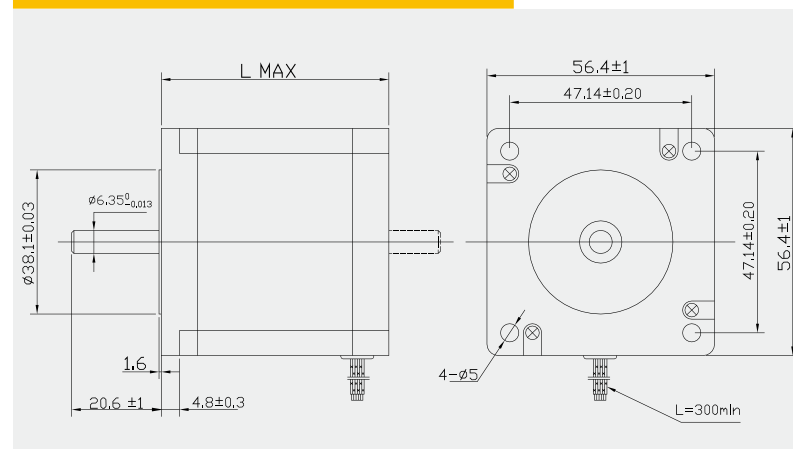
电机型号	机身長
57BYGH350A0XX	42mm
57BYGH350B0XX	56mm
57BYGH350C0XX	79mm

技术数据 Electrical Specifications

电机型号 Model	步距角 Step Angle (°)	机身長 Motor Length L(mm)	相电压 Rated Voltage (V)	相电流 Rated Current (A)	相电阻 Phase Resistance (Ω)	相电感 Phase Inductance (mH)	静力矩 Holding Torque (kg.cm)	引线数 Lead Wires (NO.)	转动惯量 Rotor Inertia (g.cm <sup>2</sup> )	定位力矩 Detent Torque (g.cm)	重量 Motor Weight (kg)
57BYGHM004	0.9	41	2	2.8	0.7	2.9	3.0	4	120	210	0.45
57BYGHM005	0.9	41	5	1	5	15.2	3.5	4	120	210	0.45
57BYGHM012	0.9	41	4.3	1.1	3.6	6.1	3.0	6	120	210	0.45
57BYGHM201	0.9	51	6.8	1.7	4	14	9.0	4	240	260	0.56
57BYGHM203	0.9	51	12.1	0.38	32	40	5.5	6	240	260	0.56
57BYGHM401	0.9	56	7.4	1	7.4	15	7.3	6	300	400	0.7
57BYGHM403	0.9	56	2.7	3	0.9	2	7.2	6	300	400	0.7
57BYGHM405	0.9	56	16.2	1.2	13.5	49	7.0	4	300	400	0.7
57BYGHM500	0.9	67	2.4	3	0.8	1.7	7.0	6	360	500	0.82
57BYGHM601	0.9	78	8.6	1	8.6	20	13.0	6	480	680	1
57BYGHM604	0.9	78	3.2	2.8	1.13	5	15.0	4	480	680	1

\* 以上仅为代表性产品,派生产品可根据客户要求制作。 We can manufacture products according to customer's requirement.

外型图 Mechanical Dimensions

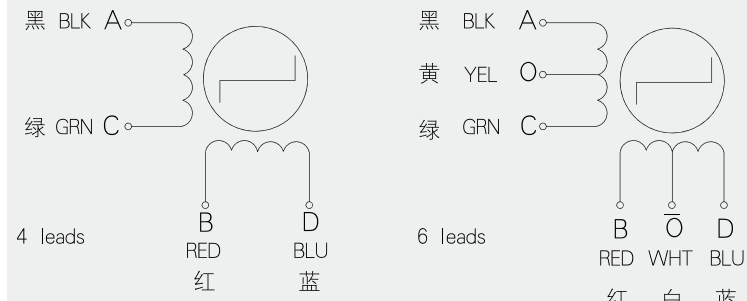


机身说明 Motor Length

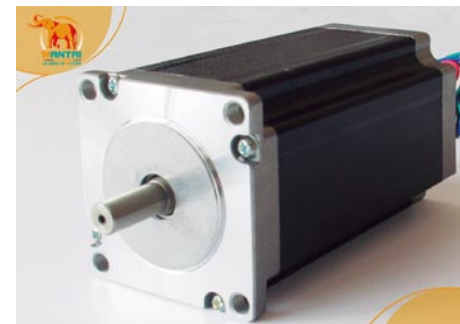
电机型号	机身長
57BYGHM0XX	41mm
57BYGHM2XX	51mm
57BYGHM4XX	56mm
57BYGHM5XX	67mm
57BYGHM6XX	78mm



## 接线图 Wiring Diagram



## 混合式步进电机 HYBRID STEPPING MOTOR 57BYGH系列 (Nema23 Series)

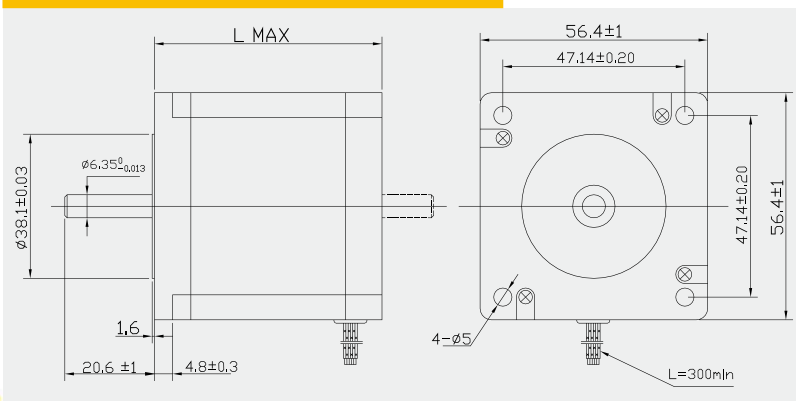


## 技术数据 Electrical Specifications

电机型号 Model	步距角 Step Angle (°)	机身長 Motor Length L(mm)	相电压 Rated Voltage (V)	相电流 Rated Current (A)	相电阻 Phase Resistance (Ω)	相电感 Phase Inductance (mH)	静力矩 Holding Torque (kg.cm)	引线数 Lead Wires (NO.)	转动惯量 Rotor Inertia (g.cm <sup>2</sup> )	定位力矩 Detent Torque (g.cm)	重量 Motor Weight (kg)
57BYGH001	1.8	41	6	0.5	12	20	4.0	4	120	210	0.45
57BYGH013	1.8	41	2.7	1.5	1.8	4	4.0	4	120	210	0.45
57BYGH201	1.8	51	7.2	0.6	12	25	7.0	4	275	360	0.65
57BYGH206	1.8	51	6.6	1	6.6	8.2	7.2	6	275	360	0.65
57BYGH218	1.8	51	2.6	2	1.3	4	9.0	4	275	360	0.65
57BYGH402	1.8	56	12	0.6	20	25	8.0	6	300	400	0.7
57BYGH420	1.8	56	3.6	2	1.8	2.5	9.0	6	300	400	0.7
57BYGH502	1.8	67	3.4	2	1.7	3	10.0	6	360	500	0.82
57BYGH506	1.8	67	2.4	3	0.8	1	9.0	6	360	500	0.82
57BYGH603	1.8	78	8.6	1	8.6	18	14.5	6	480	680	1
57BYGH633	1.8	78	3	3	1	1.6	13.5	6	480	680	1
57BYGH800	1.8	84	7.5	1.5	5	10	16.0	8	530	700	1.13
57BYGH115-003	1.8	115	6.3	3	2.1	9	30.0	4	810	890	1.55
57BYGH115-007	1.8	115	4.2	4.2	1	2.3	19.5	8	810	890	1.55

\* 以上仅为代表性产品,派生产品可根据客户要求制作。 We can manufacture products according to customer's requirement.

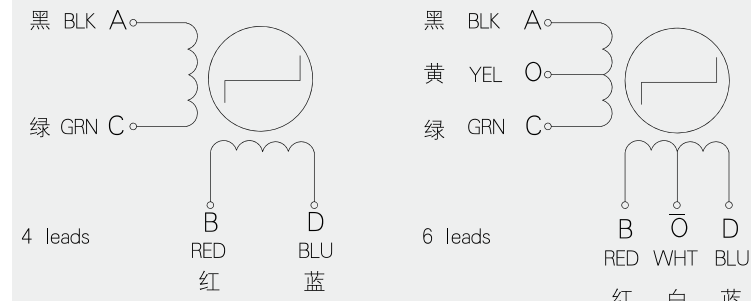
## 外型图 Mechanical Dimensions



## 机身说明 Motor Length

电机型号	机身長
57BYGH0XX	41mm
57BYGH2XX	51mm
57BYGH4XX	56mm
57BYGH5XX	67mm
57BYGH6XX	78mm
57BYGH8XX	84mm
57BYGH1XX	115mm

## 接线图 Wiring Diagram



## 混合式步进电机 HYBRID STEPPING MOTOR 57BYG系列 (Nema23 Series)

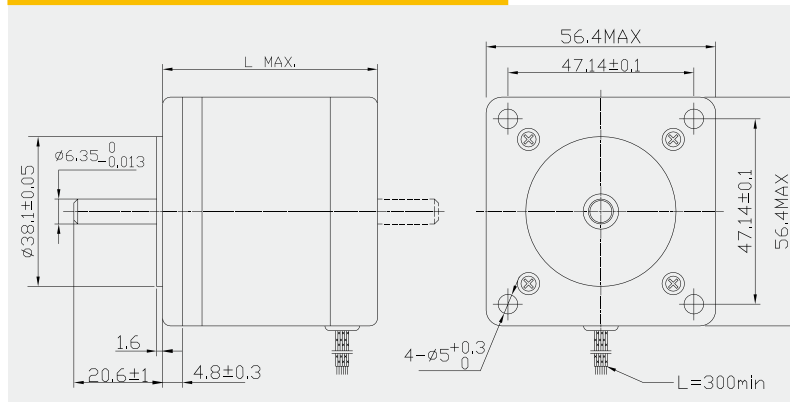


## 技术数据 Electrical Specifications

电机型号 Model	步距角 Step Angle (°)	机身長 Motor Length L(mm)	相电压 Rated Voltage (V)	相电流 Rated Current (A)	相电阻 Phase Resistance (Ω)	相电感 Phase Inductance (mH)	静力矩 Holding Torque (kg.cm)	引线数 Lead Wires (NO.)	转动惯量 Rotor Inertia (g.cm <sup>2</sup> )	定位力矩 Detent Torque (g.cm)	重量 Motor Weight (kg)
57BYG001	1.8	41	12.2	0.38	32	30	3.0	6	57	180	0.54
57BYG003	1.8	41	12	0.6	20	18	3.3	6	57	180	0.54
57BYG006	1.8	41	3.96	1.1	3.6	3.5	3.0	8	57	180	0.54
57BYG202	1.8	51	12.2	0.38	32	30	3.5	6	110	350	0.6
57BYG220	1.8	51	3.3	1.5	2.2	8.5	5.8	4	110	350	0.6
57BYG241	1.8	51	1.68	3	0.56	1.8	6.0	4	110	350	0.6
57BYG402	1.8	57	12	0.6	20	27	5.8	6	135	420	0.65
57BYG410	1.8	57	2.4	2.4	1	2	6.0	6	135	420	0.65
57BYG424	1.8	57	3.2	1	3.2	5.5	4.5	4	135	420	0.65
57BYG601	1.8	76	12	0.6	20	25	9.0	6	200	720	0.95
57BYG606	1.8	76	5.4	1.5	3.6	6.2	8.8	6	200	720	0.95
57BYG621	1.8	76	3.96	2.2	1.8	6	12.5	4	200	720	0.95
57BYG100-001	1.8	100	2.1	2	1.05	4.5	12.0	4	300	950	1.25

\* 以上仅为代表性产品,派生产品可根据客户要求制作。 We can manufacture products according to customer's requirement.

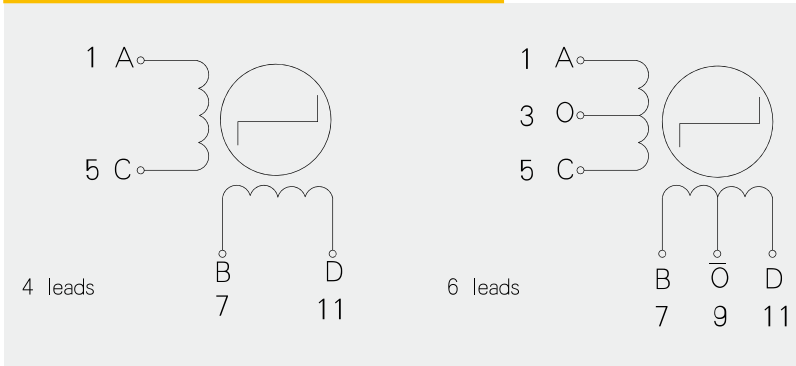
## 外型图 Mechanical Dimensions



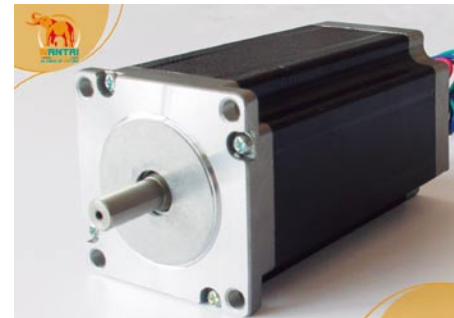
## 机身说明 Motor Length

电机型号	机身長
57BYG0XX	41mm
57BYG2XX	51mm
57BYG4XX	57mm
57BYG6XX	76mm
57BYG1XX	100mm

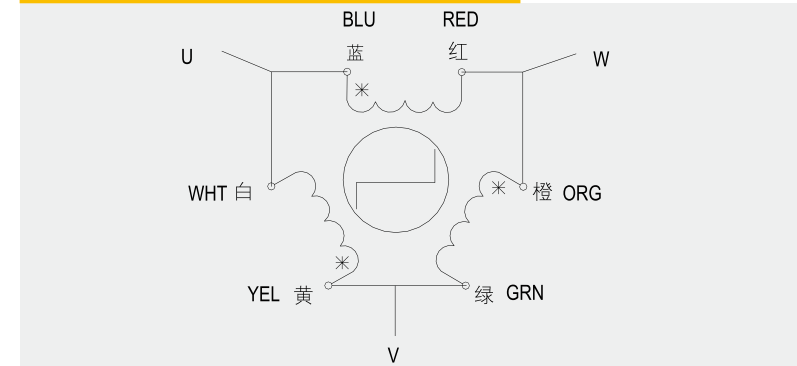
接线图 Wiring Diagram



混合式步进电机  
HYBRID STEPPING MOTOR  
60BYGH系列 (Nema24 Series)



接线图 Wiring Diagram



混合式步进电机  
HYBRID STEPPING MOTOR  
85BYGH350系列 (Nema34 Series)



技术数据 Electrical Specifications

电机型号 Model	步距角 Step Angle (°)	机身長 Motor Length L(mm)	相电压 Rated Voltage (V)	相电流 Rated Current (A)	相电阻 Phase Resistance (Ω)	相电感 Phase Inductance (mH)	静力矩 Holding Torque (kg.cm)	引线数 Lead Wires (NO.)	转动惯量 Rotor Inertia (g.cm <sup>2</sup> )	定位力矩 Detent Torque (g.cm)	重量 Motor Weight (kg)
60BYGH801A	1.8	87	5.6	2	2.8	6	18	6	840	1100	1.34
60BYGH805A	1.8	87	2.8	4	0.7	3.5	23	4	840	1100	1.34
60BYGH806A	1.8	87	4.2	3	1.4	4.3	20	6	840	1100	1.34

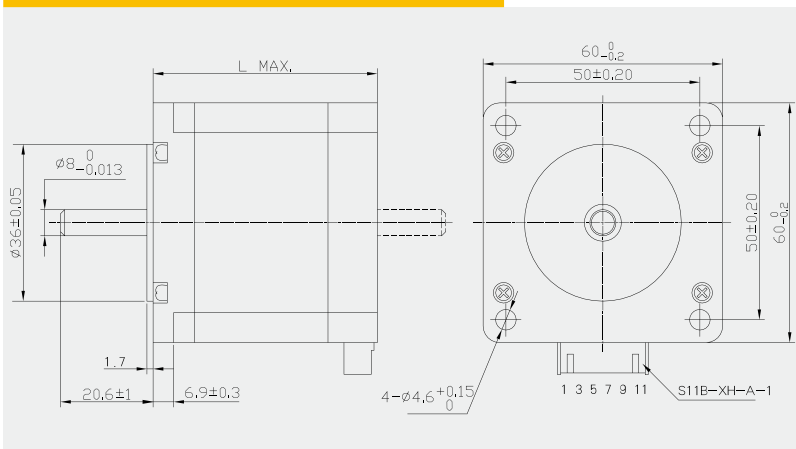
\* 以上仅为代表性产品,派生产品可根据客户要求制作。 We can manufacture products according to customer's requirement.

技术数据 Electrical Specifications

电机型号 Model	步距角 Step Angle (°)	机身長 Motor Length L(mm)	相电压 Rated Voltage (V)	相电流 Rated Current (A)	相电阻 Phase Resistance (Ω)	相电感 Phase Inductance (mH)	静力矩 Holding Torque (kg.cm)	引线数 Lead Wires (NO.)	转动惯量 Rotor Inertia (g.cm <sup>2</sup> )	定位力矩 Detent Torque (kg.cm)	重量 Motor Weight (kg)
85BYGH350A-001	1.2	68	4	4	1	4	23	6	1100	3.5	1.65
85BYGH350A-002	1.2	68	7.4	1.75	4.25	12.3	23	6	1100	3.5	1.65
85BYGH350B-001	1.2	97	4.6	5.8	0.8	3	45	6	2320	8.5	2.7
85BYGH350B-002	1.2	97	10.8	2	5.4	23	45	6	2320	11.0	2.7
85BYGH350C-001	1.2	127	13	5.2	2.5	13.5	68	6	3300	16.5	3.8

\* 以上仅为代表性产品,派生产品可根据客户要求制作。 We can manufacture products according to customer's requirement.

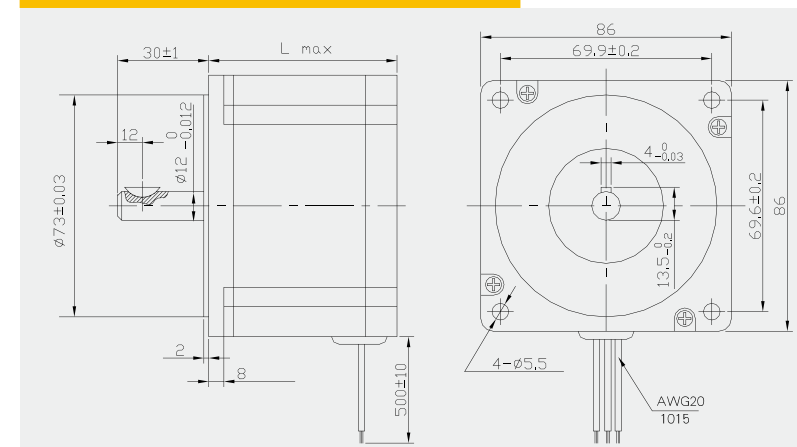
外型图 Mechanical Dimensions



机身说明 Motor Length

电机型号	机身長
60BYGH8XXA	87mm

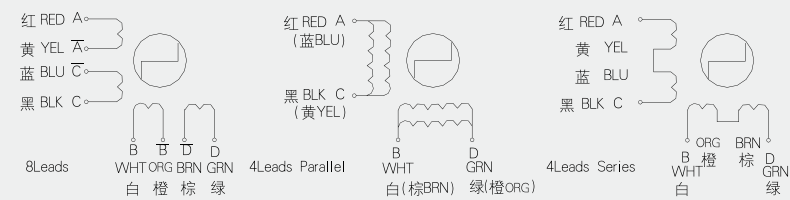
外型图 Mechanical Dimensions



机身说明 Motor Length

电机型号	机身長
85BYGH350A	68mm
85BYGH350B	97mm
85BYGH350C	127mm

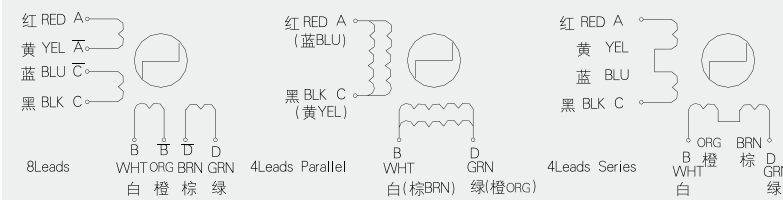
**接线图 Wiring Diagram**



**混合式步进电机  
HYBRID STEPPING MOTOR  
85BYGH系列 (Nema34 Series)**



**接线图 Wiring Diagram**



**混合式步进电机  
HYBRID STEPPING MOTOR  
85HS系列 (Nema34 Series)**



**技术数据 Electrical Specifications**

电机型号 Model	步距角 Step Angle (°)	机身長 Motor Length L(mm)	相电压 Rated Voltage (V)	相电流 Rated Current (A)	相电阻 Phase Resistance (Ω)	相电感 Phase Inductance (mH)	静力矩 Holding Torque (kg.cm)	引线数 Lead Wires (NO.)	转动惯量 Rotor Inertia (g.cm <sup>2</sup> )	定位力矩 Detent Torque (kg.cm)	重量 Motor Weight (kg)
85BYGH450A-001	1.8	75	4.4	2	2.2	10	21	8	1400	3.0	2.3
85BYGH450A-002	1.8	75	3	3	1	4.4	21	8	1400	4.5	2.3
85BYGH450B-002	1.8	113	6.4	2	3.2	12	45	8	2700	5.5	3.6
85BYGH450B-004	1.8	113	3.08	5.6	0.55	5.5	84	4	2700	12.5	3.6
85BYGH450B-008	1.8	113	2.6	6	0.43	2.5	45	8	2700	12.5	3.6
85BYGH450C-001	1.8	151	7.8	2	3.9	20	68	8	3600	24.5	5
85BYGH450C-012	1.8	151	6.3	3.5	1.8	22	115	4	3600	24.5	5
85BYGH450D-002	1.8	94	3.2	4	0.8	3.5	49	8	1700	9.5	3
85BYGH450D-007	1.8	94	6.4	2	3.2	15	45	8	1700	9.5	3

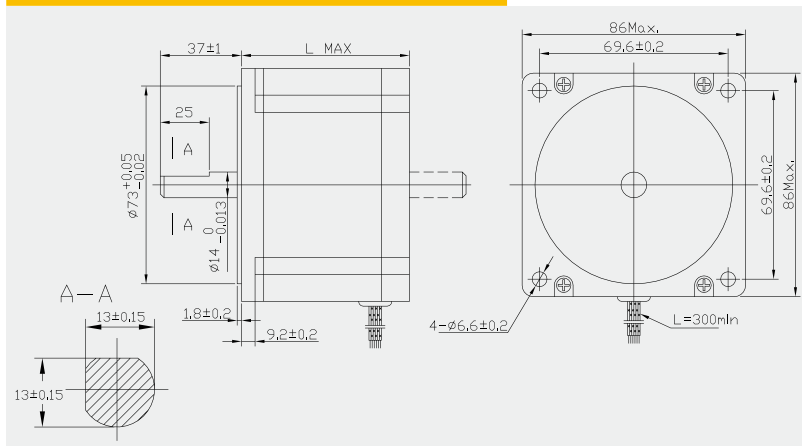
\* 以上仅为代表性产品,派生产品可根据客户要求制作。 We can manufacture products according to customer's requirement.

**技术数据 Electrical Specifications**

电机型号 Model	步距角 Step Angle (°)	机身長 Motor Length L(mm)	相电压 Rated Voltage (V)	相电流 Rated Current (A)	相电阻 Phase Resistance (Ω)	相电感 Phase Inductance (mH)	静力矩 Holding Torque (kg.cm)	引线数 Lead Wires (NO.)	转动惯量 Rotor Inertia (g.cm <sup>2</sup> )	定位力矩 Detent Torque (kg.cm)	重量 Motor Weight (kg)
85HS80-1804-001	1.8	80	7.4	1.8	4.1	32	42	4	1400	3.5	2.3
85HS80-4208-001	1.8	80	4.6	2.97	1.55	6.76	32	8	1400	3.5	2.3
85HS80-5504-001	1.8	80	2.2	5.5	0.4	3.5	45	4	1400	8.5	2.3
85HS116-4208-001	1.8	116	5	4.2	1.2	6.5	60	8	2700	11.0	3.6
85HS116-5004-001	1.8	116	5	5	1	11	85	4	2700	16.5	3.6
85HS116-6504-001	1.8	116	3.25	6.5	0.5	3.8	85	4	2700	16.5	3.6
85HS155-2508-001	1.8	155	8	2.5	3.2	19	80	8	3600	24.5	5
85HS155-5004-001	1.8	155	4	5	0.8	10	110	4	3600	24.5	5
85HS155-6504-001	1.8	155	3.9	6.5	0.6	7	110	4	3600	24.5	5

\* 以上仅为代表性产品,派生产品可根据客户要求制作。 We can manufacture products according to customer's requirement.

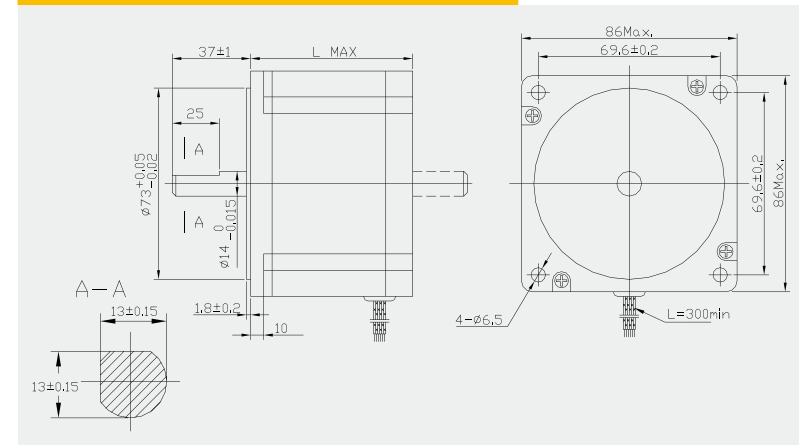
**外型图 Mechanical Dimensions**



**机身说明 Motor Length**

电机型号	机身長
85BYGH450A0XX	75mm
85BYGH450B0XX	113mm
85BYGH450C0XX	151mm
85BYGH450D0XX	94mm

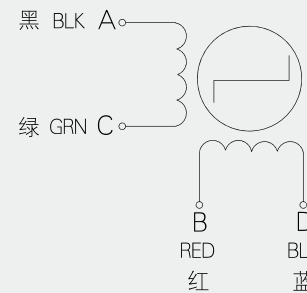
**外型图 Mechanical Dimensions**



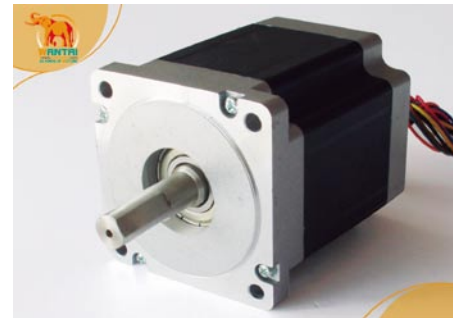
**机身说明 Motor Length**

电机型号	机身長
85HS80	80mm
85HS116	116mm
85HS155	155mm

**接线图 Wiring Diagram**



**混合式步进电机  
HYBRID STEPPING MOTOR  
86BYGH系列 (Nema34 Series)**

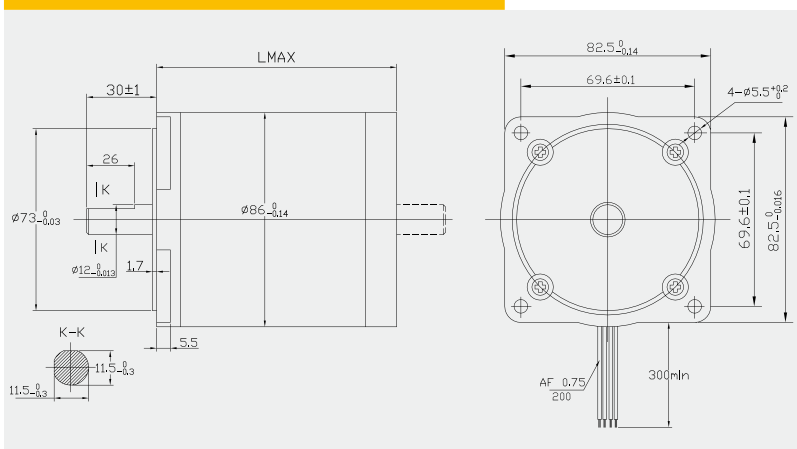


**技术数据 Electrical Specifications**

电机型号 Model	步距角 Step Angle (°)	机身長 Motor Length L(mm)	相电压 Rated Voltage (V)	相电流 Rated Current (A)	相电阻 Phase Resistance (Ω)	相电感 Phase Inductance (mH)	静力矩 Holding Torque (kg.cm)	引线数 Lead Wires (NO.)	转动惯量 Rotor Inertia (g.cm <sup>2</sup> )	定位力矩 Detent Torque (kg.cm)	重量 Motor Weight (kg)
86BYGH450B-001	1.8	97	6.27	1.65	3.8	24	52	4	2200	2.0	2.9
86BYGH450B-002	1.8	97	3.9	3	1.3	7.5	51	4	2200	2.0	2.9
86BYGH450B-003	1.8	97	3.2	4	0.8	5.2	54	4	2200	2.0	2.9

\* 以上仅为代表性产品, 派生产品可根据客户要求制作。 We can manufacture products according to customer's requirement.

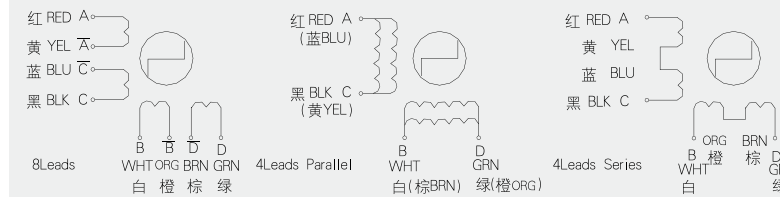
**外型图 Mechanical Dimensions**



**机身说明 Motor Length**

电机型号	机身長
86BYGH450B	97mm

**接线图 Wiring Diagram**



**混合式步进电机  
HYBRID STEPPING MOTOR  
86BYGX450系列 (Nema34 Series)**

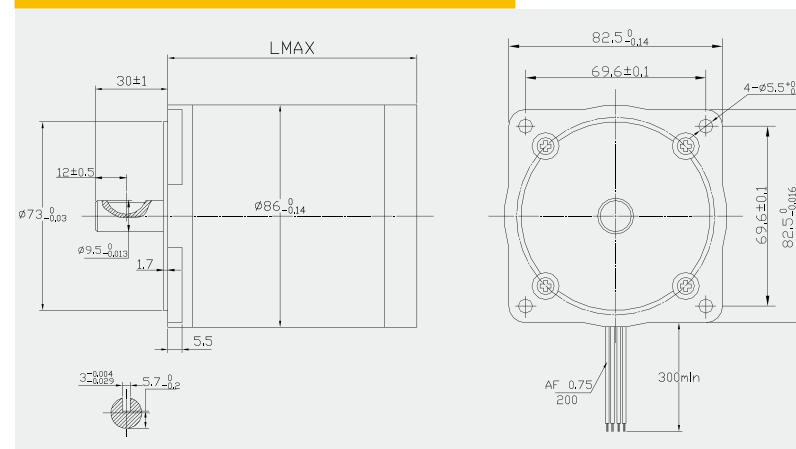


**技术数据 Electrical Specifications**

电机型号 Model	步距角 Step Angle (°)	机身長 Motor Length L(mm)	相电压 Rated Voltage (V)	相电流 Rated Current (A)	相电阻 Phase Resistance (Ω)	相电感 Phase Inductance (mH)	静力矩 Holding Torque (kg.cm)	引线数 Lead Wires (NO.)	转动惯量 Rotor Inertia (g.cm <sup>2</sup> )	定位力矩 Detent Torque (kg.cm)	重量 Motor Weight (kg)
86BYGX450A-003	1.8	62	5.8	1.6	3.6	27	17.6	4	640	0.8	1.6
86BYGX450A-008	1.8	62	2.35	2.5	0.94	7	19.6	4	640	0.8	1.6
86BYGX450A-014	1.8	62	1.4	4.5	0.31	1.3	16.0	8	640	0.8	1.6
86BYGX450B-005	1.8	92	3.6	3	1.2	11	40.0	4	1300	1.5	2.6
86BYGX450B-008	1.8	92	3	4	0.75	3.5	28.0	8	1300	1.5	2.6
86BYGX450B-025	1.8	92	2.8	4	0.7	9.8	41.0	4	1300	1.5	2.6
86BYGX450C-002	1.8	129	4.2	3.5	1.2	5.2	36.0	8	1900	2.5	3.8
86BYGX450C-003	1.8	129	4	4	1	6	40.0	8	1900	2.5	3.8

\* 以上仅为代表性产品, 派生产品可根据客户要求制作。 We can manufacture products according to customer's requirement.

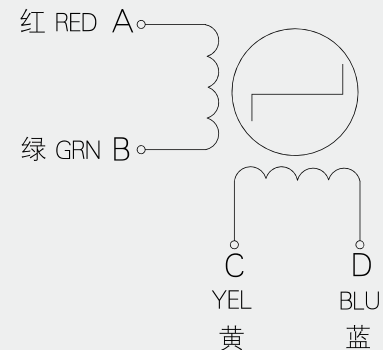
**外型图 Mechanical Dimensions**



**机身说明 Motor Length**

电机型号	机身長
86BYGX450A	62mm
86BYGX450B	92mm
86BYGX450C	129mm

接线图 Wiring Diagram



混合式步进电机  
HYBRID STEPPING MOTOR  
110BYGH系列 (Nema42 Series)



接线图 Wiring Diagram

电机绕组	A	$\bar{A}$	B	$\bar{B}$	C	$\bar{C}$	接地	航插
插座编号	1	*	3	*	5	*	7	7芯
插座编号	1	2	3	4	5	6	7	7芯
接线顺序	红色线1	*	3	*	5	*	按接地标志	接线柱

混合式步进电机  
HYBRID STEPPING MOTOR  
110BYGH350系列 (Nema42 Series)



技术数据 Electrical Specifications

电机型号 Model	步距角 Step Angle (°)	机身長 Motor Length L(mm)	相电压 Rated Voltage (V)	相电流 Rated Current (A)	相电阻 Phase Resistance (Ω)	相电感 Phase Inductance (mH)	静力矩 Holding Torque (kg.cm)	引线数 Lead Wires (NO.)	转动惯量 Rotor Inertia (g.cm <sup>2</sup> )	定位力矩 Detent Torque (kg.cm)	重量 Motor Weight (kg)
110BYGH99-001	1.8	99	3.0	6.0	0.5	12	125	4	5500	30	5.0
110BYGH150-001	1.8	150	4.08	6.0	0.8	14	230	4	10900	57	8.4
110BYGH201-001	1.8	201	5.36	8.0	0.67	12	300	4	16200	75	11.7

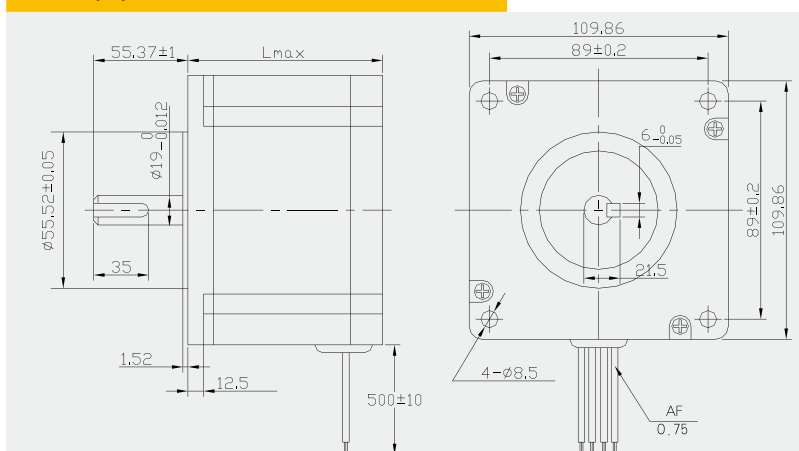
\* 以上仅为代表性产品,派生产品可根据客户要求制作。 We can manufacture products according to customer's requirement.

技术数据 Electrical Specifications

电机型号 Model	步距角 Step Angle (°)	机身長 Motor Length L(mm)	相数 No. of phase	相电压 Rated Voltage (V)	相电流 Rated Current (A)	相电感 Phase Inductance (mH)	静力矩 Holding Torque (kg.cm)	转动惯量 Rotor Inertia (g.cm <sup>2</sup> )	起动频率 Pull-in rate No-load (Hz)	空载运行频率 Pull-out rate No-load (Hz)
110BYGH3501	0.6/1.2	136	3	80-350	3	20	80	6000	1600	30000
110BYGH3502	0.6/1.2	165	3	80-350	3.5	25	120	9000	1600	30000
110BYGH3503	0.6/1.2	201	3	80-350	4	30	160	12000	1600	30000
110BYGH3504	0.6/1.2	231	3	80-350	4.5	35	190	15000	1600	30000

\* 以上仅为代表性产品,派生产品可根据客户要求制作。 We can manufacture products according to customer's requirement.

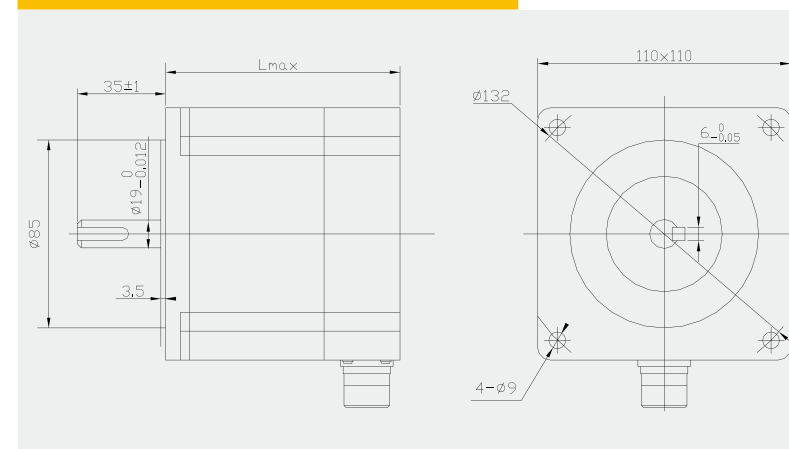
外型图 Mechanical Dimensions



机身说明 Motor Length

电机型号	机身長
110BYGH99	99mm
110BYGH150	150mm
110BYGH201	201mm

外型图 Mechanical Dimensions

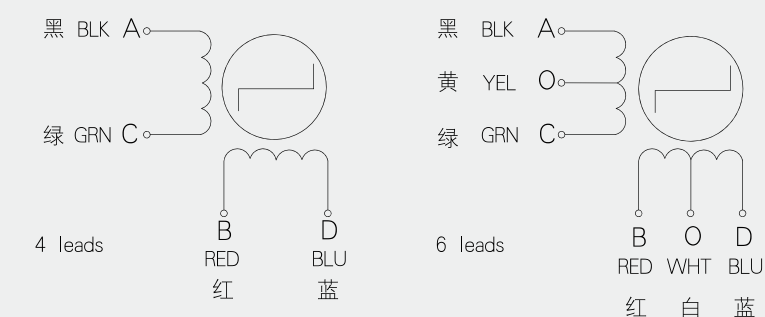


机身说明 Motor Length

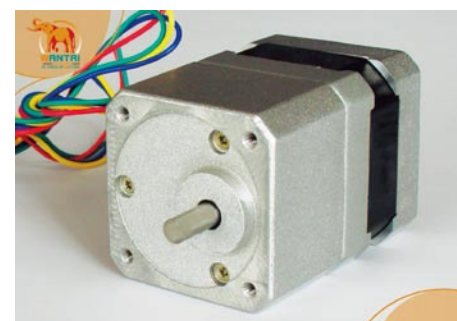
电机型号	机身長
110BYGH3501	136mm
110BYGH3502	165mm
110BYGH3503	201mm
110BYGH3504	231mm



接线图 Wiring Diagram



混合式步进齿轮箱电机  
HYBRID STEPPING GEAR MOTOR  
42BYGH齿轮箱电机



技术数据 Electrical Specifications

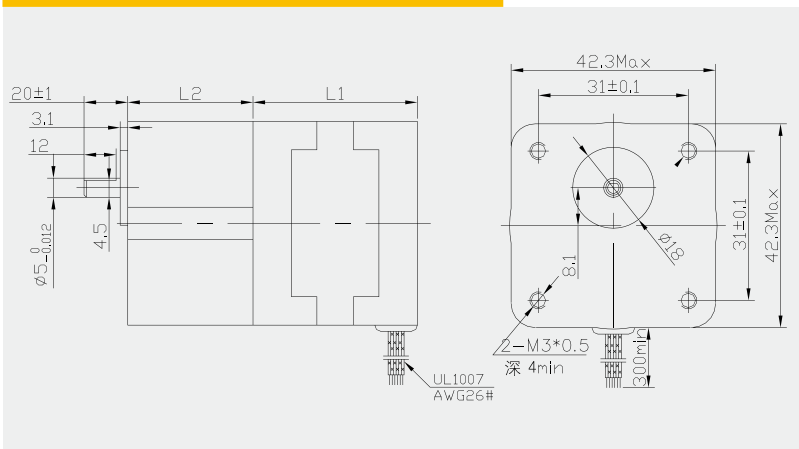
电机型号 Model	步距角 Step Angle (°)	机身長 Motor Length L(mm)	相电压 Rated Voltage (V)	相电流 Rated Current (A)	相电阻 Phase Resistance (Ω)	相电感 Phase Inductance (mH)	静力矩 Holding Torque (g.cm)	引线数 Lead Wires (NO.)	转动惯量 Rotor Inertia (g.cm <sup>2</sup> )	定位力矩 Detent Torque (g.cm)	重量 Motor Weight (kg)
42BYGH202	1.8	34	12	0.3	40	22	1250	6	34	200	0.2
42BYGH613	1.8	40	2.4	1.7	1.5	2.5	3500	4	54	220	0.26
42BYGH801	1.8	48	12	0.4	30	28	3800	6	68	280	0.36

\* 以上仅为代表性产品,派生产品可根据客户要求制作。 We can manufacture products according to customer's requirement.

\* 另有多种减速比可供选择。

Reduction ratio 减速比	6	10	15	22	30
Gear box Length L2(mm) 机身長	27	27	27	27	27

外型图 Mechanical Dimensions



机身说明 Motor Length

电机型号	机身長
42BYGH2XX	34mm
42BYGH6XX	40mm
42BYGH8XX	48mm

接线图 Wiring Diagram



混合式步进齿轮箱电机  
HYBRID STEPPING GEAR MOTOR  
42BYGH行星减速箱电机



技术数据 Electrical Specifications

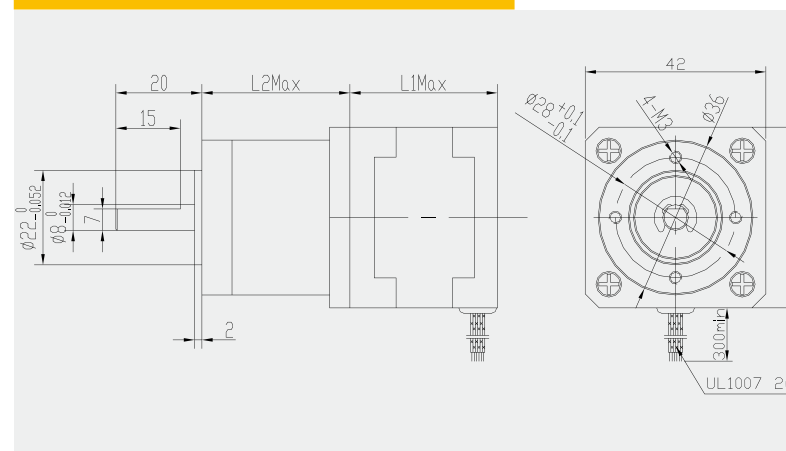
电机型号 Model	步距角 Step Angle (°)	机身長 Motor Length L(mm)	相电压 Rated Voltage (V)	相电流 Rated Current (A)	相电阻 Phase Resistance (Ω)	相电感 Phase Inductance (mH)	静力矩 Holding Torque (g.cm)	引线数 Lead Wires (NO.)	转动惯量 Rotor Inertia (g.cm <sup>2</sup> )	定位力矩 Detent Torque (g.cm)	减速比 Gear Ratio	重量 Motor Weight (kg)
42BYGH243 AG5.18	1.8	34	2.6	1.0	2.6	3.2	1800	4	34	200	5.18:1	0.3
42BYGH243 AG26.8	1.8	34	2.6	1.0	2.6	3.2	1800	4	34	200	26.8:1	0.3

\* 以上仅为代表性产品,派生产品可根据客户要求制作。 We can manufacture products according to customer's requirement.

\* 另有多种减速比可供选择。

Reduction ratio 减速比	5.18	13.6	19.2	26.8	51	71	99.5
Gear box Length L2(mm) 机身長	26	34	34	34	42	42	42

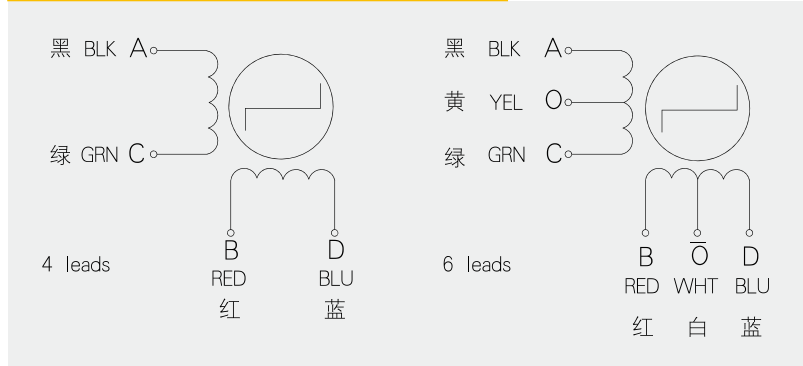
外型图 Mechanical Dimensions



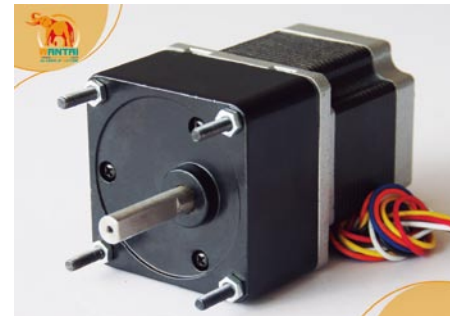
机身说明 Motor Length

电机型号	机身長
42BYGH2XX	34mm

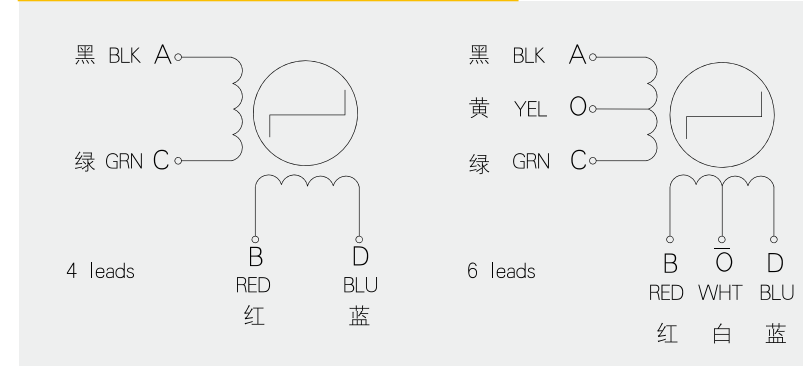
**接线图 Wiring Diagram**



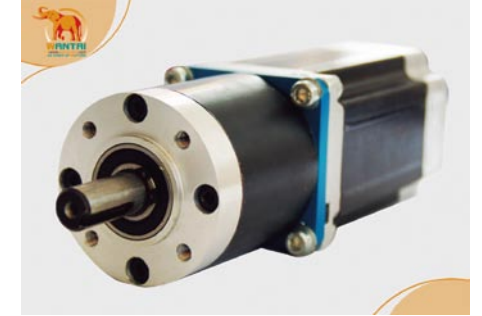
**混合式步进齿轮箱电机  
HYBRID STEPPING GEAR MOTOR  
57BYGH齿轮箱电机**



**接线图 Wiring Diagram**



**混合式步进齿轮箱电机  
HYBRID STEPPING GEAR MOTOR  
57BYGH行星减速箱电机**



**技术数据 Electrical Specifications**

电机型号 Model	步距角 Step Angle (°)	机身長 Motor Length L(mm)	相电压 Rated Voltage (V)	相电流 Rated Current (A)	相电阻 Phase Resistance (Ω)	相电感 Phase Inductance (mH)	静力矩 Holding Torque (g.cm)	引线数 Lead Wires (NO.)	转动惯量 Rotor Inertia (g.cm <sup>2</sup> )	定位力矩 Detent Torque (g.cm)	减速比 Gear Ratio	重量 Motor Weight (kg)
57BYGH009-06BAG30	1.8	41	5.7	1	5.7	5.7	3900	6	120	210	30:1	0.45
57BYGH206-05BAG10	1.8	51	6.6	1	6.6	8.2	7200	6	275	360	10:1	0.65
57BYGH402AG15	1.8	56	12	0.6	20	29	8500	6	300	400	15:1	0.7
57BYGH630-07AG20	1.8	76	3.2	2.8	1.13	5	18900	4	480	680	20:1	1

\* 以上仅为代表性产品,派生产品可根据客户要求制作。 We can manufacture products according to customer's requirement.

**技术数据 Electrical Specifications**

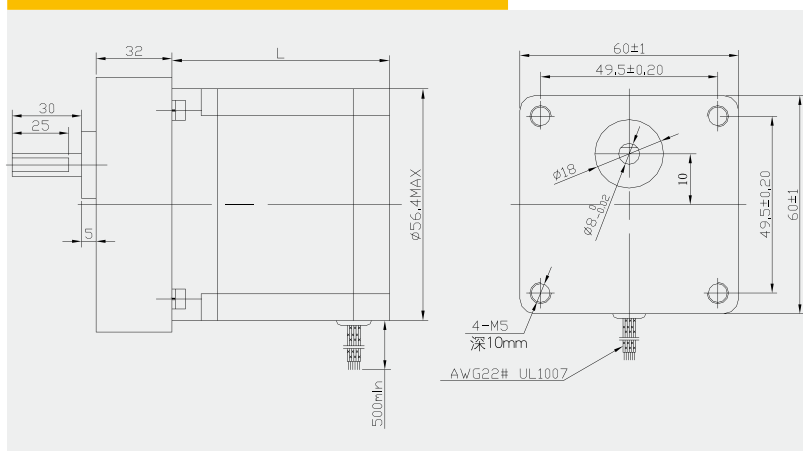
电机型号 Model	步距角 Step Angle (°)	机身長 Motor Length L(mm)	相电压 Rated Voltage (V)	相电流 Rated Current (A)	相电阻 Phase Resistance (Ω)	相电感 Phase Inductance (mH)	静力矩 Holding Torque (g.cm)	引线数 Lead Wires (NO.)	转动惯量 Rotor Inertia (g.cm <sup>2</sup> )	定位力矩 Detent Torque (g.cm)	重量 Motor Weight (kg)
57BYGH013	1.8	41	2.7	1.5	1.8	4	4000	4	120	210	0.45
57BYGH218	1.8	51	2.6	2	1.3	4	9000	4	275	360	0.65
57BYGH402	1.8	56	12	0.6	20	25	8000	6	300	600	0.7
57BYGH633	1.8	78	3	3	1	1.6	13500	6	480	680	1

\* 以上仅为代表性产品,派生产品可根据客户要求制作。 We can manufacture products according to customer's requirement.

\* 另有多种减速比可供选择。

Reduction ratio 减速比	4.1	4.9	16.6	20.0	24.1	67.5	81.4	98.1	118.3
Gear box Length L2(mm) 机身長	43	43	55	55	55	67	67	67	67

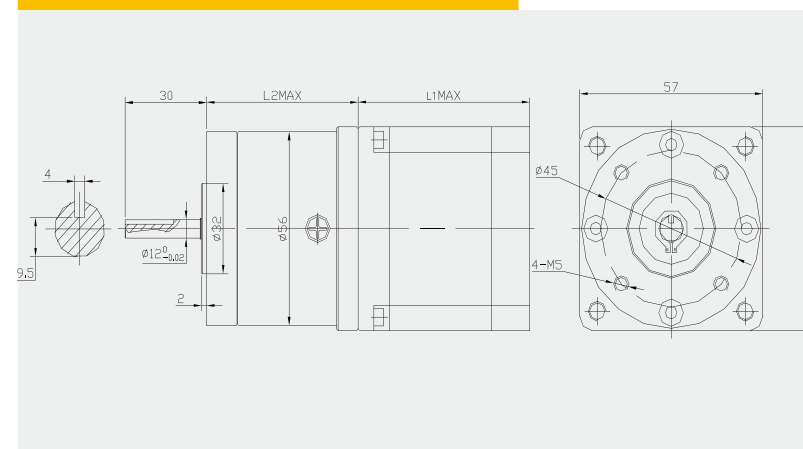
**外型图 Mechanical Dimensions**



**机身说明 Motor Length**

电机型号	机身長
57BYGH0XX	41mm
57BYGH2XX	51mm
57BYGH4XX	56mm
57BYGH6XX	76mm

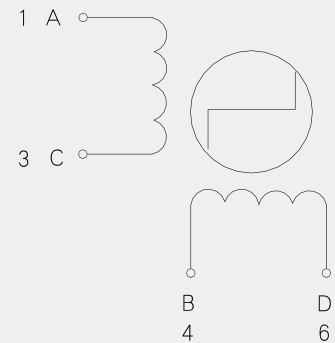
**外型图 Mechanical Dimensions**



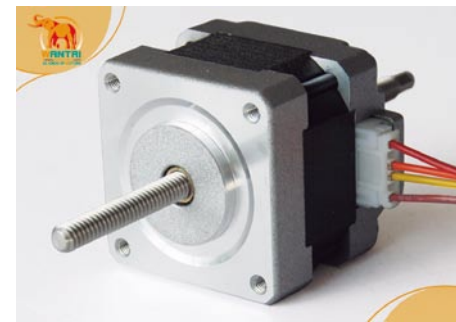
**机身说明 Motor Length**

电机型号	机身長
57BYGH0XX	41mm
57BYGH2XX	51mm
57BYGH4XX	56mm
57BYGH6XX	78mm

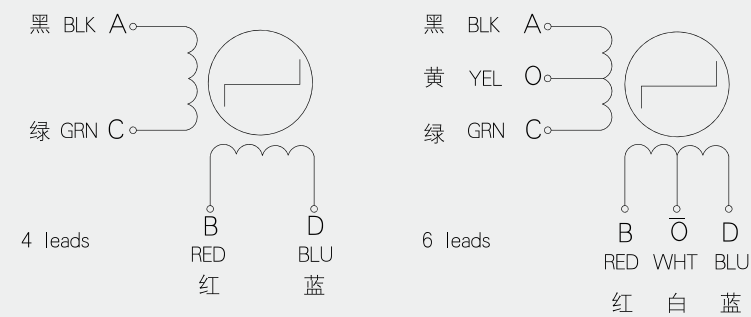
接线图 Wiring Diagram



直线混合式步进电机  
HYBRID LINEAR ACTUATORS  
39BYGL系列



接线图 Wiring Diagram



直线混合式步进电机  
HYBRID LINEAR ACTUATORS  
42BYGHL系列



技术数据 Electrical Specifications

电机型号 Model	步长 Step distance mm/step	机身長 Motor Length L (mm)	相电压 Rated Voltage (V)	相电流 Rated Current (A)	相电阻 Phase Resistance (Ω)	相电感 Phase Inductance (mH)	静力矩 Holding Torque (g.cm)	引线数 Lead Wires (NO.)	转动惯量 Rotor Inertia (g.cm <sup>2</sup> )	定位力矩 Detent Torque (g.cm)	重量 Motor Weight (kg)
39BYGL215A	0.01	34	12	0.4	40	42	2100	4	20	120	0.18

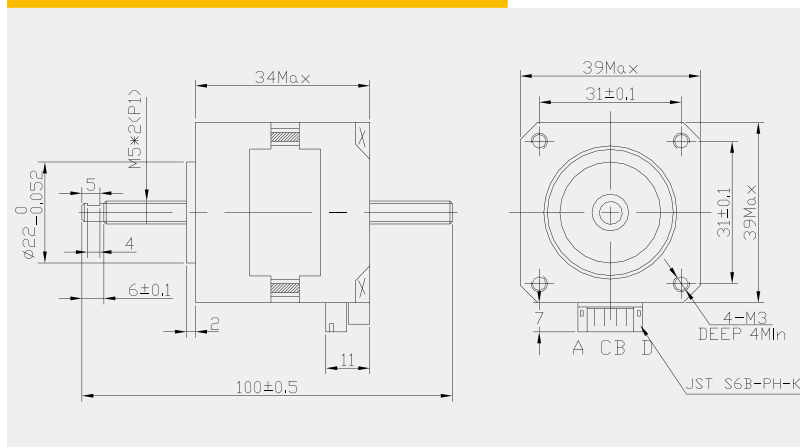
\* 以上仅为代表性产品,派生产品可根据客户要求制作。 We can manufacture products according to customer's requirement.

技术数据 Electrical Specifications

电机型号 Model	步长 Step distance mm/step	机身長 Motor Length L (mm)	相电压 Rated Voltage (V)	相电流 Rated Current (A)	相电阻 Phase Resistance (Ω)	相电感 Phase Inductance (mH)	静力矩 Holding Torque (g.cm)	引线数 Lead Wires (NO.)	转动惯量 Rotor Inertia (g.cm <sup>2</sup> )	定位力矩 Detent Torque (g.cm)	重量 Motor Weight (kg)
42BYGHL240	0.01	34	5.4	0.8	6.7	9.5	2500	4	34	200	0.2
42BYGHL602	0.02	40	12.0	0.4	26.0	23.0	3000	6	54	220	0.26
42BYGHL801	0.04	48	12.0	0.4	30.0	22.0	3800	6	68	280	0.36

\* 以上仅为代表性产品,派生产品可根据客户要求制作。 We can manufacture products according to customer's requirement.

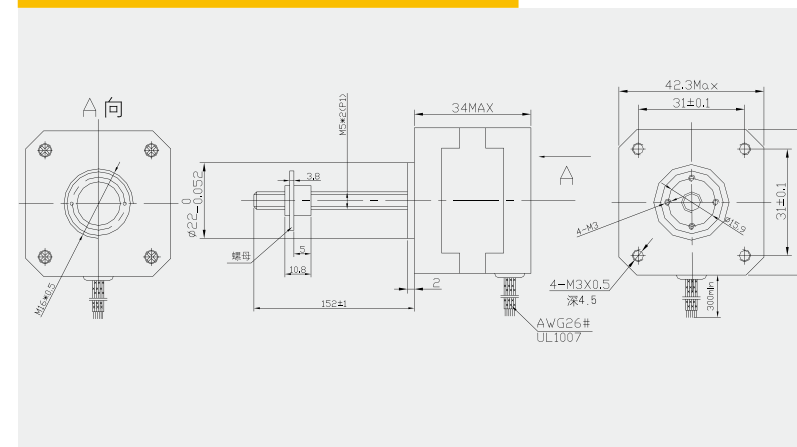
外型图 Mechanical Dimensions



机身说明 Motor Length

电机型号	机身長
39BYGL2XX	34mm

外型图 Mechanical Dimensions



机身说明 Motor Length

电机型号	机身長
42BYGHL2XX	34mm
42BYGHL6XX	40mm
42BYGHL8XX	48mm



**接线图 Wiring Diagram**



**直线混合式步进电机  
HYBRID LINEAR ACTUATORS**

**57BYGHL系列**

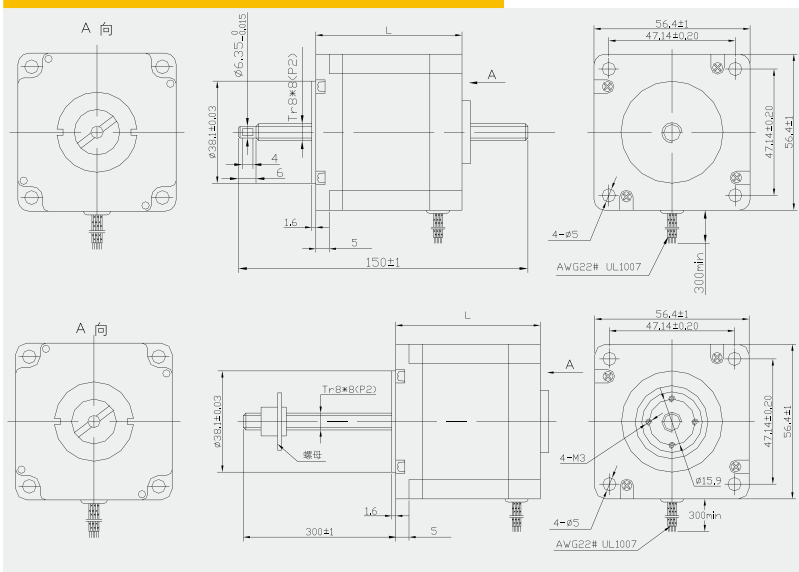


**技术数据 Electrical Specifications**

电机型号 Model	步长 Step distance mm/step	机身長 Motor Length L(mm)	相电压 Rated Voltage (V)	相电流 Rated Current (A)	相电阻 Phase Resistance (Ω)	相电感 Phase Inductance (mH)	静力矩 Holding Torque (kg·cm)	引线数 Lead Wires (NO.)	转动惯量 Rotor Inertia (g·cm <sup>2</sup> )	定位力矩 Detent Torque (g·cm)	重量 Motor Weight (kg)
57BYGHL013	0.04	41	2.7	1.5	1.8	4	4.0	4	120	210	0.45
57BYGHL216	0.04	51	3.3	1.7	1.95	6	10.0	4	275	360	0.65
57BYGHL401	0.04	56	6.0	0.6	10	32	9.0	4	300	400	0.7
57BYGHL602	0.04	78	10.4	0.8	13	42	19.8	4	480	680	1.0

\* 以上仅为代表性产品,派生产品可根据客户要求制作。 We can manufacture products according to customer's requirement.

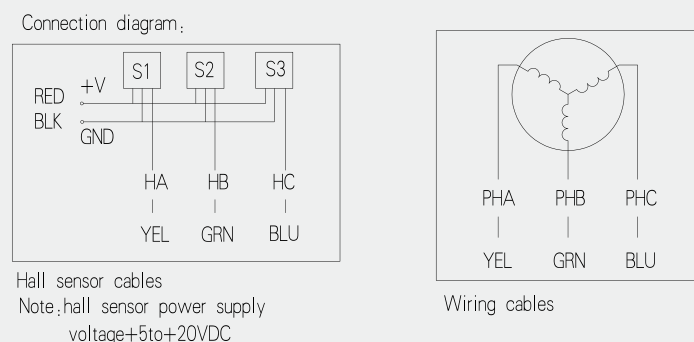
**外型图 Mechanical Dimensions**



**机身说明 Motor Length**

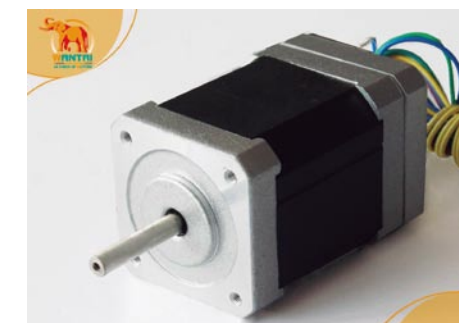
电机型号	机身長
57BYGHL0XX	41mm
57BYGHL2XX	51mm
57BYGHL4XX	56mm
57BYGHL6XX	78mm

**接线图 Wiring Diagram**



**直流无刷电机  
HIGH PERFORMANCE BRUSHLESS DC MOTOR**

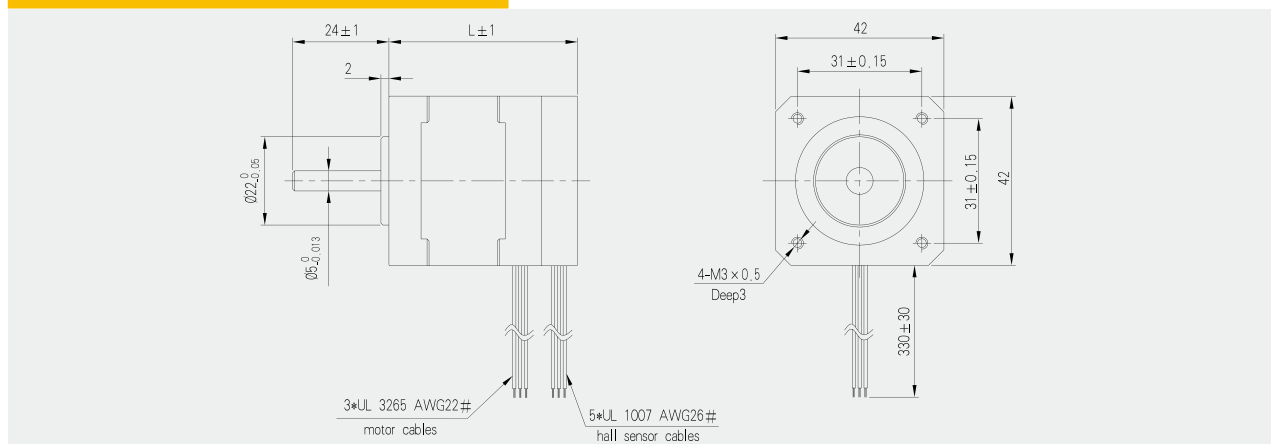
**42BLF系列**



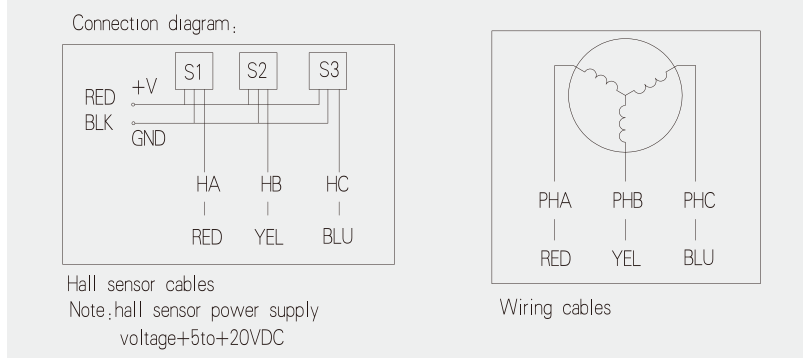
**技术数据 Electrical Specifications**

型号	Model	42BLF01	42BLF02	42BLF03
磁极数	Number of Poles		8	
相数	Number of Phases		3	
额定电压	Nominal Voltage (VDC)		24	3000
额定转速	Rated speed (RPM)		4000	
保持力矩	Continuous Torque (N-m)	0.063	0.125	0.188
输出功率	Output Power (Watts)	26	52	78
峰值力矩	Peak Torque1 (N-m)	0.18	0.38	0.6
峰值电流	Peak Current (Amps)	4.6	9.4	14.1
线电阻	Line to line Resistance (Ohms)	1.8	0.9	0.6
线电感	Line to line Inductance (mH)	0.54	0.27	0.18
转矩常数	Torque constant (N-m/Amps)	0.042	0.043	0.044
反电势	Back EMF (V/kRPM)	4.4	4.5	4.65
转动惯量	Rotor inertia (g·cm <sup>2</sup> )	24	48	72
机身長	Body Length (L) (mm)	47	63	79
重量	Mass (kg)	0.33	0.48	0.63

**外型图 Mechanical Dimensions**



### 接线图 Wiring Diagram



### 直流无刷电机 HIGH PERFORMANCE BRUSHLESS DC MOTOR

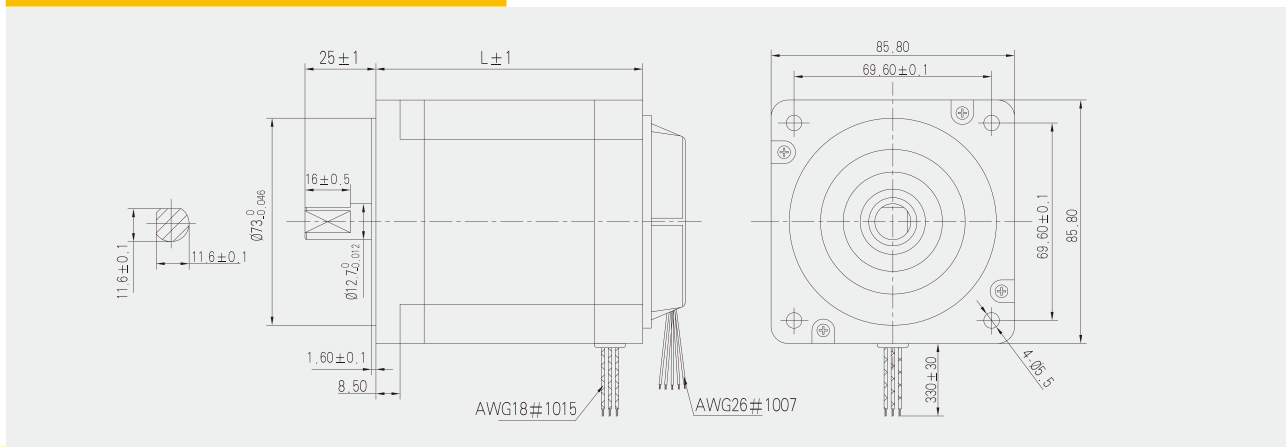
#### 57BL系列



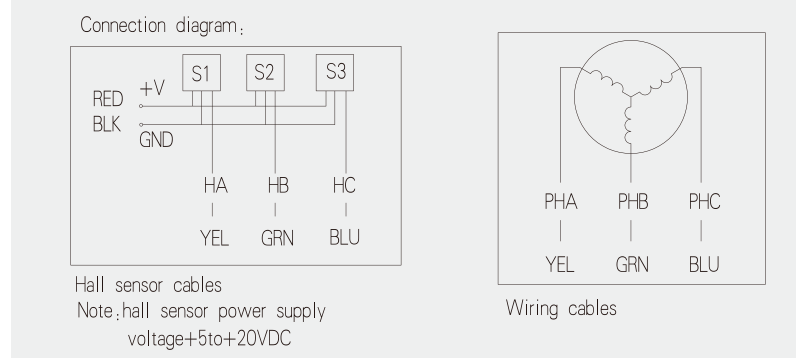
### 技术数据 Electrical Specifications

型号	Model	57BL01	57BL02	57BL03	57BL04	57BL05	57BL06
磁极数	Number of Poles				4		
相数	Number of Phases				3		
额定电压	Nominal Voltage (VDC)				24		
额定转速	Rated speed (RPM)	2500	3000	3000	3000	3000	3000
保持力矩	Continuous Torque (N-m)	0.057	0.11	0.165	0.22	0.33	0.44
输出功率	Output Power (Watts)	15	34	52	69	103	138
峰值力矩	Peak Torque1 (N-m)	0.18	0.38	0.58	0.8	1.2	1.6
峰值电流	Peak Current (Amps)	2.7	6.8	10.0	13.2	19.8	25.8
线电阻	Line to line Resistance (Ohms)	3.6	1.2	0.9	0.65	0.5	0.35
线电感	Line to line Inductance (mH)	2.6	2.2	1.3	1.1	0.6	0.5
转矩常数	Torque constant (N-m/Amps)	0.074	0.059	0.06	0.062	0.062	0.063
反电势	Back EMF (V/kRPM)	7.75	6.2	6.3	6.5	6.5	6.6
转动惯量	Rotor inertia (g · cm <sup>2</sup> )	32	42	58	72	106	140
机身長	Body Length (L) (mm)	37	47	57	67	87	107
重量	Mass (kg)	0.43	0.5	0.67	0.75	1.0	1.25

### 外型图 Mechanical Dimensions



### 接线图 Wiring Diagram



### 直流无刷电机 HIGH PERFORMANCE BRUSHLESS DC MOTOR

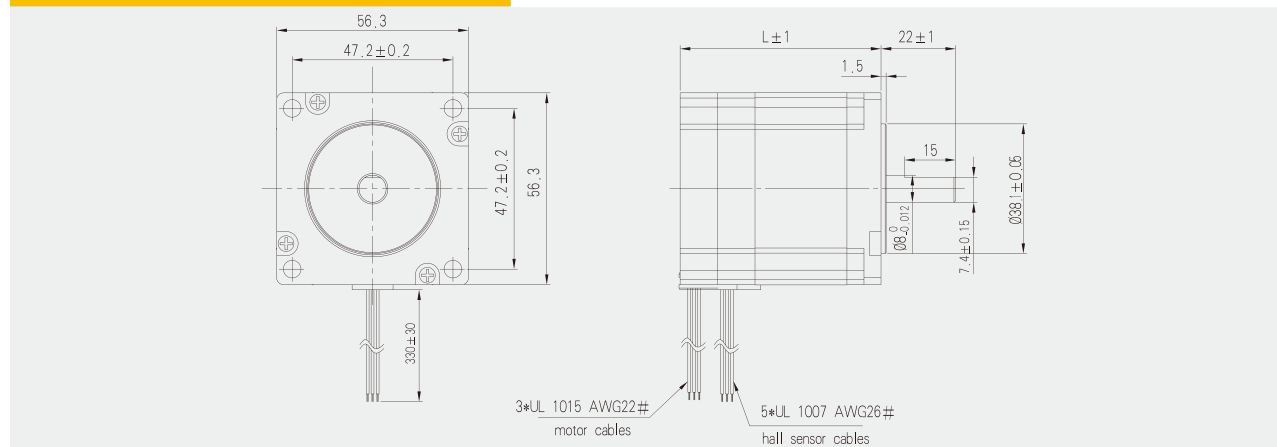
#### 57BLF系列



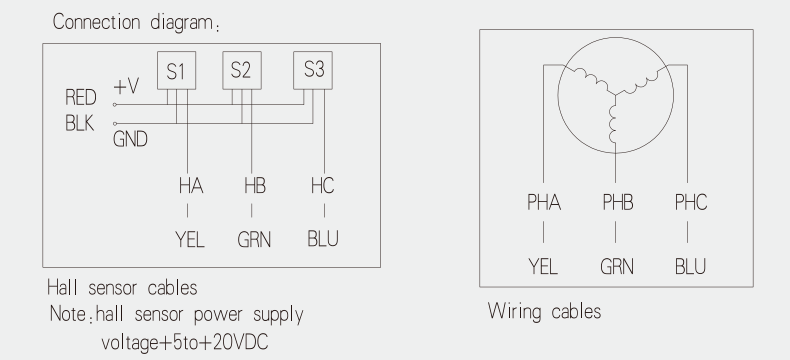
### 技术数据 Electrical Specifications

型号	Model	57BLF01	57BLF02	57BLF03
磁极数	Number of Poles		8	
相数	Number of Phases		3	
额定电压	Nominal Voltage (VDC)		24	
额定转速	Rated speed (RPM)		3000	
保持力矩	Continuous Torque (N-m)	0.2	0.4	0.6
输出功率	Output Power (Watts)	63	125	188
峰值力矩	Peak Torque1 (N-m)	0.6	1.2	1.8
峰值电流	Peak Current (Amps)	9.6	18.6	27.8
线电阻	Line to line Resistance (Ohms)	0.6	0.3	0.2
线电感	Line to line Inductance (mH)	0.75	0.42	0.31
转矩常数	Torque constant (N-m/Amps)	0.065	0.066	0.066
反电势	Back EMF (V/kRPM)	6.23	6.3	6.3
转动惯量	Rotor inertia (g · cm <sup>2</sup> )	120	170	220
机身長	Body Length (L) (mm)	48	69	90
重量	Mass (kg)	0.65	1.0	1.4

### 外型图 Mechanical Dimensions



### 接线图 Wiring Diagram



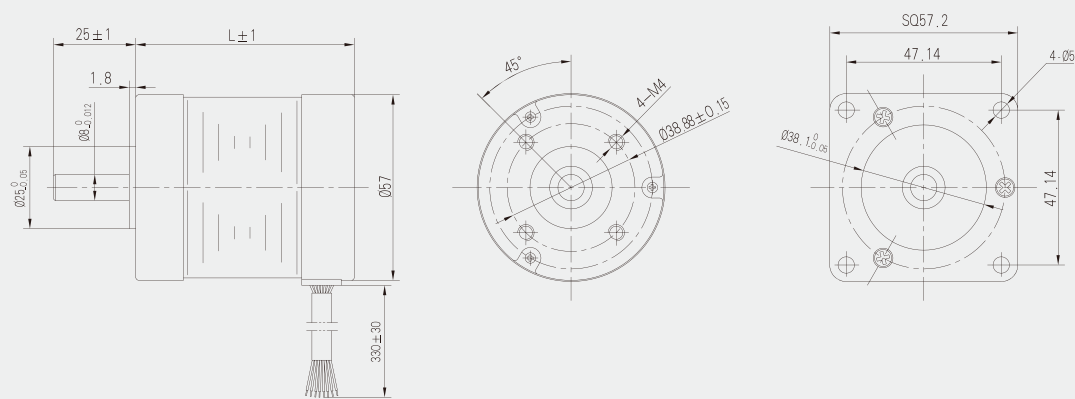
### 直流无刷电机 HIGH PERFORMANCE BRUSHLESS DC MOTOR 86BLF系列



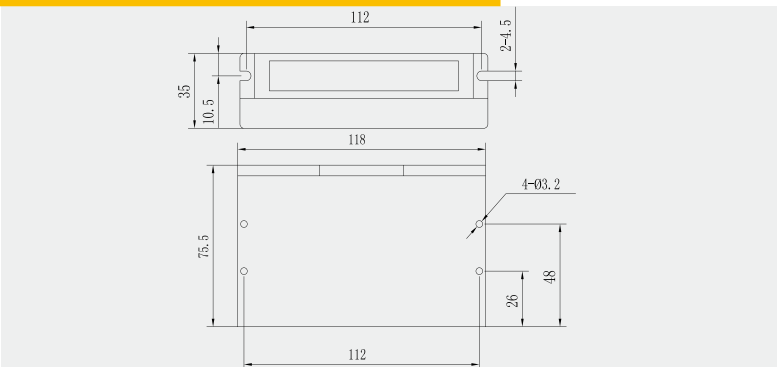
### 技术数据 Electrical Specifications

型号 Model	86BLF01	86BLF02	86BLF03	86BLF04
磁极数 Number of Poles			8	
相数 Number of Phases			3	
额定电压 Nominal Voltage (VDC)			48	
额定转数 Rated speed (RPM)			3000	
保持力矩 Continuous Torque (N-m)	1.4	1.05	0.7	0.35
输出功率 Output Power (Watts)	440	330	220	110
峰值力矩 Peak Torque1 (N-m)	4.2	3.2	2.1	1.05
峰值电流 Peak Current (Amps)	38.0	29.0	19.8	10.8
线电阻 Line to line Resistance (Ohms)	0.47	0.67	1.26	3.2
线电感 Line to line Inductance (mH)	0.71	0.91	1.30	2.1
转矩常数 Torque constant (N-m/Amps)	0.115	0.115	0.112	0.11
反电势 Back EMF (V/kRPM)	12.0	12.0	11.8	11.5
转动惯量 Rotor inertia (g · cm <sup>2</sup> )	1250	950	650	350
机身长 Body Length (L) (mm)	94	81	67	57
重量 Mass (kg)	2.75	2.2	1.75	1.1

### 外型图 Mechanical Dimensions



### 安装尺寸 Mechanical Specification



### 混合式步进电机驱动器 HYBRID STEPPING MOTOR DRIVER DQ542MA



### 概述 Descriptions

DQ542MA型细分型两相混合式步进电机驱动器，采用直流18~50V供电，适合驱动电压18V~50V，电流小于4.0A外径42~86毫米的两相混合式步进电机。此驱动器采用交流伺服驱动器的电流环进行细分控制，电机的转矩波动很小，低速运行很平稳，几乎没有振动和噪音。高速时力矩也大大高于其它二相驱动器，定位精度高。广泛适用于雕刻机、数控机床、包装机械等分辨率要求较高的设备上。

DQ542MA is a type of two-phase hybrid stepping motor driver, the drive voltage of it is from 18VDC to 50VDC. It is designed for use with 2-phase hybrid stepper motor of all kinds with 42mm to 86mm outside diameter and less than 4.0A phase current. This circuit that it adopts is similar to the circuit of servo control which enables the motor to run smoothly almost without noise and vibration. Holding torque when DQ542MA runs under high speed is also significantly higher than the other two-phase driver, what's more, the positioning accuracy is also higher. It is widely used in middle and big size numerical control devices such as curving machine, CNC machine, Computer embroider machine, packing machines and so on.

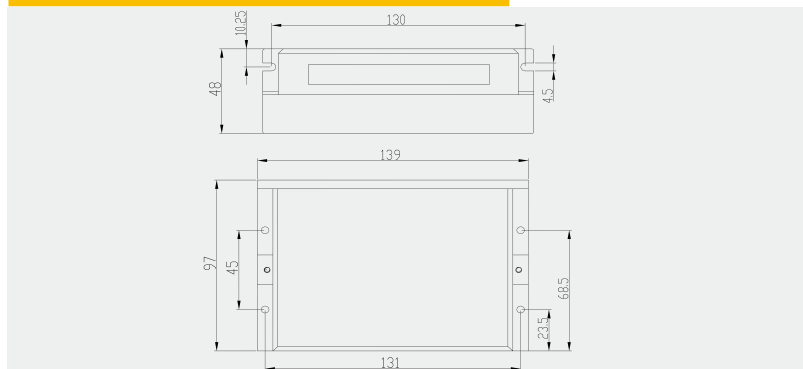
### 特点 Features

- ▷ 平均电流控制，两相正弦电流驱动输出
- ▷ 直流18~50V供电
- ▷ 光电隔离信号输入/输出
- ▷ 有过压、欠压、过流、相间短路保护功能
- ▷ 十五档细分和自动半流功能
- ▷ 八档输出相电流设置
- ▷ 具有脱机命令输入端子
- ▷ 电机的扭矩与它的转速有关，而与电机每转的步数无关
- ▷ 高启动转速
- ▷ 高速力矩大
- ▷ Average current control, 2-phase sinusoidal output current drive
- ▷ Supply voltage from 18VDC to 50VDC
- ▷ Opto-isolated signal I/O
- ▷ Overvoltage, under voltage, overcurrent, phase short circuit protection
- ▷ 15 channels subdivision and automatic idle-current reduction
- ▷ 8 channels output phase current setting
- ▷ Offline command input terminal
- ▷ Motor torque is related to speed, but not related to step/revolution
- ▷ High start speed
- ▷ High holding torque under high speed

### 性能指标 Mechanical Dimmensions

输入电压	直流18~50V输入	Input voltage	18-50VDC
输入电流	小于4安培	Input current	< 4A
输出电流	1.0A~4.2A	Output current	1.0A~4.2A
功耗	功耗：80W；内部保险：6A	Consumption	Consumption：80W；Internal Insurance：6A
温度	工作温度-10~45℃；存放温度-40℃~70℃	Temperature	Working Temperature -10~45℃；Stocking temperature -40℃~70℃
湿度	不能结露，不能有水珠	Humidity	No condensation, no water droplets
气体	禁止有可燃气体和导电灰尘	gas	Prohibition of combustibile gases and conductive dust
重量	200克	weight	200G

### 接线图 Wiring Diagram



### 混合式步进电机驱动器 HYBRID STEPPING MOTOR DRIVER DQ860MA



### 概述 Descriptions

DQ860MA型细分型两相混合式步进电机驱动器，采用直流24~80V供电，适合驱动电压24V~80V，电流小于8.0A外径57~110毫米的两相混合式步进电机。此驱动器采用交流伺服驱动器的电流环进行细分控制，电机的转矩波动很小，低速运行很平稳，几乎没有振动和噪音。高速时力矩也大大高于其它二相驱动器，定位精度高。广泛适用于雕刻机、数控机床、包装机械等分辨率要求较高的设备上。

DQ860MA is a type of two-phase hybrid stepping motor driver. The drive voltage of which is from 24VDC to 80VDC. It is designed for use with 2-phase hybrid stepper motor of all kinds with 57mm to 110mm outside diameter and less than 7.8A phase current. This circuit that it adopts is similar to the circuit of servo control which enables the motor to run smoothly almost without noise and vibration. Holding torque when DQ860MA runs under high speed is also significantly higher than the other two-phase driver, what's more, the positioning accuracy is also higher. It is widely used in middle and big size numerical control devices such as curving machine, CNC machine, and computer embroider machine, packing machines and so on.

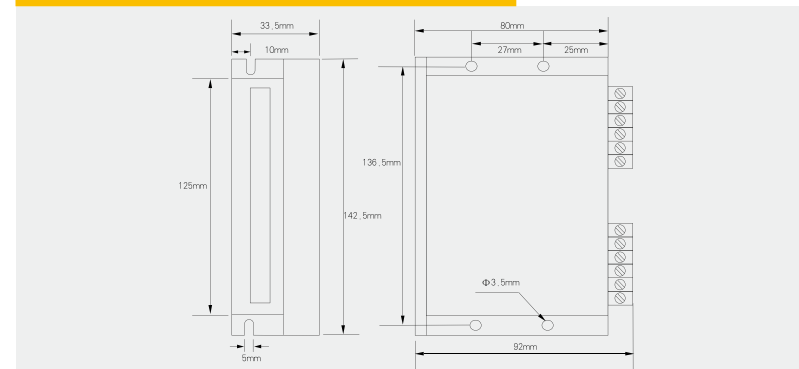
### 特点 Features

- ▷ 平均电流控制，两相正弦电流驱动输出
- ▷ 直流24~80V供电
- ▷ 光电隔离信号输入/输出
- ▷ 有过压、欠压、过流、过热、相间短路保护功能
- ▷ 十四档细分和自动半流功能
- ▷ 八档输出相电流设置
- ▷ 具有脱机信号输入端子
- ▷ 高启动转速
- ▷ 高速力矩大
- ▷ Average current control, 2-phase sinusoidal output current drive
- ▷ Supply voltage from 24VDC to 80VDC
- ▷ Opto-isolated signal I/O
- ▷ Overvoltage, under voltage, overcurrent, phase short circuit protection
- ▷ 14 channels subdivision and automatic idle-current reduction
- ▷ 8 channels output phase current setting
- ▷ Offline command input terminal
- ▷ High start speed
- ▷ High holding torque under high speed

### 性能指标 Mechanical Dimmensions

输入电压	直流24~80V输入	Input voltage	24-80VDC
输入电流	小于6安培	Input current	< 6A
输出电流	2.8A~7.8A	Output current	2.8A~7.8A
功耗	功耗：80W；内部保险：10A	Consumption	Consumption：80W；Internal Insurance：10A
温度	工作温度-10~45℃；存放温度-40℃~70℃	Temperature	Working Temperature -10~45℃；Stocking temperature -40℃~70℃
湿度	不能结露，不能有水珠	Humidity	No condensation, no water droplets
气体	禁止有可燃气体和导电灰尘	gas	Prohibition of combustible gases and conductive dust
重量	550克	weight	550G

### 安装尺寸 Mechanical Specification



### 直流无刷电机驱动器 BRUSHLESS DC MOTOR DRIVER BLDC-5015A



### 概述 Descriptions

BLDC系列无刷直流电机及驱动器是由常州万泰电器有限公司最新推出，针对小功率电机拖动领域的高科技产品。随着电子技术的高速发展，电子产品的工艺和性能也不断更新和提高，本产品采用超大规模的硬件集成电路，具有高度的抗干扰性及快速的响应性，从控制性能上与传统直流电机相比又具有免维护、长寿命、恒力矩等优势。本品适合驱动峰值电流在15A以下、电源电压在50V以内的任何一款低压三相无刷直流电机，广泛应用于针织设备、医疗设备、食品机械、电动工具、园林机械等一系列电气自动化控制领域。

BLDC-5015A driver is Brushless DC Motor Driver produced by Wantai. It is the high-tech products used to match small power motors. With the development and improving of technology, its performance has been higher and higher. This product has hardware integrated circuit in large scale, with a high immunity of noise and fast response. Also it has the features for free-Maintenance, long life and constant torque compared with traditional motors. This driver can match three phase Brushless DC Motors less than 15A current, 50VDC voltages. It is widely used in middle and big size equipments such as Knitting, medical, food machinery, power tools, garden machinery and numerical control devices.

### 特点 Features

- ▷ SPWM纯正弦波脉宽调制技术，电流、速度双闭环，低速力矩大，运转平稳
- ▷ 高速力矩输出平稳，最高转速达8000 rpm/min
- ▷ 最大1:75调速比，与4对级无刷直流电机配套时，最低转速可达60rpm/min 电机级数越多，调速比越宽
- ▷ 灵活的霍尔磁极位置设定，60°/300°/120°/240°电角度可选，适配不同规格电机
- ▷ 提供两种调速方式：面板电位器给定、模拟量输入端子给定，方便用户使用
- ▷ 启停、快速制动、正反反转切换输入信号（光电隔离）
- ▷ 测速输出、报警输出信号（光电隔离，OC门输出）
- ▷ 过流、过压、堵转、电机失控报警
- ▷ SPWM, Speed/Current alike close loop technology, smooth rotation
- ▷ Smooth torque output within speed range (8000 rpm Max.)
- ▷ 1:75 Max. speed regulation ratio
- ▷ 60°/300°/120°/240°Electrical angle adjustable
- ▷ Speed regulation: potentiometer adjust / Analog input
- ▷ Run/Step、Quick Brake、CW/CCW rotation shift
- ▷ Speed output、Alarm output (O.C.)
- ▷ Over current、over voltage、stall、missing speed Alarm

### 性能指标 Mechanical Dimmensions

输入电源	24~50V直流电源供电，容量：根据电机功率选择	Power	24~50VDC, Capacity: up to motors
输出电流	额定15A，瞬时最大45A (≤3s)	Current output	Rated 15A, Peak 45A (≤3s)
驱动方式	SPWM正弦波驱动输出	Driving mode	SPWM
绝缘电阻	常温常压下 > 500MΩ	Insulation Res.	> 500MΩ
绝缘强度	常温常压下500V/分钟	Dielectric Strength	500V/Minute
重量	约300克	Weight	About 300G



## 100瓦单输出开关电源

### 100W SINGLE OUTPUT SWITCHING POWER SUPPLY



#### 技术数据 Electrical Specifications

Index Type	S-100-3	S-100-5	S-100-7.5	S-100-12	S-100-15	S-100-24	S-100-27	S-100-48
Dc Voltage	3V	5V	7.5V	12V	15V	24V	27V	48V
Voltage Tolerance	±2%	±2%	±1%	±1%	±1%	±1%	±1%	±1%
Rated Current	20A	20A	13.6A	8.5A	6.7A	4.5A	3.7A	2A
Current Range	0-20A	0-20A	0-13.6A	0-8.5A	0-6.7A	0-4.5A	0-3.7A	0-2A
Ripple&Noise (Max.)	100mVp-p	100mVp-p	100mVp-p	100mVp-p	100mVp-p	100mVp-p	100mVp-p	100mVp-p
Line Regulation	±0.5%	±0.5%	±0.5%	±0.3%	±0.3%	±0.2%	±0.2%	±0.2%
Load Regulation	±1%	±0.5%	±0.5%	±0.3%	±0.3%	±0.2%	±0.2%	±0.2%
Rated Power	60W	100W	102W	102W	100.5W	108W	99.9W	96W
Efficiency	70%	78%	80%	81%	81%	84%	84%	84%
Voltage Adjust Range	2.85-3.3V	4.75-5.5V	6.75-8.25V	10.8-13.2V	13.5-16.5V	21.6-26.4V	26-32V	43.2-52.8V
Voltage Range	85~132VAC/180-264VAC auto switch 47~63Hz; 255~370VDC							
Ac Current	2.4A/115V 1.2A/230V							
Inrush Current (Max.)	cold start current 30A/115V 60A/230V							
Leakage Current	<1mA/240VAC							
Overload Protection	135%-165%TYPE: OUTPUT CUTOFF AC Restart							
Over-voltage Protection								
Over-temperature Protection								
Temp. Coefficient	±0.03%/°C (0~50°C)							
Setup. Rise, Hold Time	200ms, 50ms, 20ms							
Vibration	10~500Hz, 2G 10min./1cycle, 60min, each axes							
Withstand Voltage	I/P-O/P: 3KVACI/P-FG: 1.5KVACI/P-FG: 0.5KVAC							
Isolated Resistor	I/P-O/P, I/P-FG, I/P-FG: 500VDC/100MΩ							
Working Temp. Humidity	-10°C ~ +60°C (REFER TO CHARACTER CURVE), 20%~90RH							
Storage Temp. Humidity	-20°C ~ +85°C, 10%~95%RH							
Dimension	199 × 98 × 38mm							
Weight	0.65kg							
Safety Standard	UL1012							
EMC	FCC part15J class B							

#### Note :

- ▷ All parameters NOT specially mentioned are measured at 230VAC input, rated load and 25 of ambient temperature.
- ▷ Tolerance: includes set up tolerance, line regulation and load regulation
- ▷ Ripple&noise are measured at 20MHZ of bandwidth by using a 12 twisted pair-wire terminated with a 0.1uf&47uf parallel capacitor.
- ▷ line regulation: min&max voltage of the rated load.
- ▷ load regulation: load from 0 to 100%.

## 200瓦单输出开关电源

### 200W SINGLE OUTPUT SWITCHING POWER SUPPLY



#### 技术数据 Electrical Specifications

Index Type	S-200-5	S-200-7.5	S-200-12	S-200-13.5	S-200-15	S-200-24	S-200-27	S-200-48
DC Voltage	5V	7.5V	12V	13.5V	15V	24V	27V	48V
Voltage Tolerance	±2%	±2%	±1%	±1%	±1%	±1%	±1%	±1%
Rated Current	40A	26.5A	16.5A	14.7A	13A	8.3A	7.4A	4.2A
Current Range	0-40A	0-26.5A	0-16.5A	0-14.7A	0-13A	0-8.3A	0-7.4A	0-4.2A
Ripple&Noise (Max.)	150mVp-p	150mVp-p	150mVp-p	150mVp-p	150mVp-p	150mVp-p	200mVp-p	240mVp-p
Line Regulation	±0.5%	±0.5%	±0.5%	±0.5%	±0.5%	±0.5%	±0.5%	±0.5%
Load Regulation	±1%	±1%	±0.5%	±0.5%	±0.5%	±0.5%	±0.5%	±0.5%
Rated Power	200W	198.75W	198W	198.45W	198W	199.2W	199.8W	201.6W
Efficiency	74%	79%	80%	80%	81%	83%	83%	84%
Voltage Adjust Range	4.5-5.6V	6-9V	10-13.2V	12-15V	13.5-18V	20-26.4V	26-32V	41-56V
Voltage Range	90~132VAC/180-264VAC 47~63Hz; 255~370VDC							
AC Current	4.5A/115V 2.5A/230V							
Inrush Current (Max.)	25A/115V 50A/230V							
Leakage Current	<3.5mA/240VAC							
Overload Protection	105-145% TYPE: OUTPUT CUTOFF AC Restart							
Over-voltage Protection								
Over-temperature Protection								
Temp. Coefficient	±0.03%/°C (0~50°C)							
Setup. Rise, Hold Time	200ms, 100ms, 20ms							
Vibration	10~500Hz, 2G 10min./11cycle, 60min, each axes							
Withstand Voltage	I/P-O/P: 1.5KVACI/P-FG: 1.5KVACI/P-FG: 0.5KVAC							
Isolated Resistor	I/P-O/P, I/P-FG, I/P-FG: 500VDC/100MΩ							
Working Temp. Humidity	-10°C ~ +50°C, 20%~90RH							
Storage Temp. Humidity	-20°C ~ +85°C, 10%~95%RH							
Dimension	215 × 115 × 50mm							
Weight	0.9Kgs							
Safety Standards	UL1950							
EMC	FCC part1.5J class A							

#### Note :

- ▷ All parameters NOT specially mentioned are measured at 230VAC input, rated load and 25 of ambient temperature.
- ▷ Tolerance: includes set up tolerance, line regulation and load regulation
- ▷ Ripple&noise are measured at 20MHZ of bandwidth by using a 12 twisted pair-wire terminated with a 0.1uf&47uf parallel capacitor.
- ▷ line regulation: min&max voltage of the rated load.
- ▷ load regulation: load from 0 to 100%.



### 350瓦单输出开关电源

#### 350W SINGLE OUTPUT SWITCHING POWER SUPPLY



#### 技术数据 Electrical Specifications

Index Type	S-350-5	S-350-7.5	S-350-12	S-350-13.5	S-350-15	S-350-24	S-350-27	S-350-48
DC Voltage	5V	7.5V	12V	13.5V	15V	24V	27V	48V
Voltage Tolerance	±2%	±2%	±1%	±1%	±1%	±1%	±1%	±1%
Rated Current	50A	40A	29A	26A	23A	14.6A	13A	7.3A
Current Range	0-50A	0-40A	0-29A	0-26A	0-23A	0-14.6A	0-13A	0-7.3A
Ripple&Noise (Max. )	150mVp-p	150mVp-p	150mVp-p	150mVp-p	150mVp-p	150mVp-p	200mVp-p	240mVp-p
Line Regulation	±0.5%	±0.5%	±0.5%	±0.5%	±0.5%	±0.5%	±0.5%	±0.5%
Load Regulation	±1%	±1%	±0.5%	±0.5%	±0.5%	±0.5%	±0.5%	±0.5%
Rated Power	250W	300W	348W	351W	348W	350.4W	351W	350.4W
Rated Power	74%	79%	74%	80%	78%	83%	83%	84%
Voltage Adjust Range	4.5-5.6V	6-9V	10-13.2V	12-15V	13.5-18V	20-26.4V	26-32V	41-56V
Voltage Range	90~132VAC/180-264VAC 47~63Hz; 255~370VDC							
AC Current	4.5A/115V 2.5A/230V							
Inrush Current (Max. )	25A/115V 50A/230V							
Leakage Current	<3.5mA/240VAC							
Overload Protection	105-145% TYPE: OUTPUT CUTOUT AC Restart							
Over-voltage Protection	115%-135%							
Over-temperature Protection	RTH3≥50°C FAN ON, ≤45°C FAN OFF, ≥80°C OUTPUT CUTOUT(5-15V) RTH3≥60°C FAN ON, ≤50°C FAN OFF, ≥85°C OUTPUT CUTOUT(24-48V)							
Temp. Coefficient	±0.03%/°C (0~50°C)							
Setup, Rise, Hold Time	200ms, 100ms, 20ms							
Vibration	10~500Hz, 2G 10min, /11cycle, 60min, each axes							
Withstand Voltage	I/P-O/P; 3KVACI/P-FG; 1.5KVACI/P-FG; 0.5KVAC							
Isolated Resistor	I/P-O/P, I/P-FG, I/P-FG; 500VDC/100MΩ							
Working Temp. Humidity	-10°C ~ +50°C, 20%~90RH							
Storage Temp. Humidity	-20°C ~ +85°C, 10%~95%RH							
Dimension	215 × 115 × 50mm							
Weight	0.9kg							
Safety Standards	UL1950							
EMC	FCCpart1.5J class A							

#### Note :

- ▷ All parameters NOT specially mentioned are measured at 230VAC input ,rated load and 25 of ambient temperature.
- ▷ Tolerance:includes set up tolerance,line regulation and load regulation
- ▷ Ripple&noise are measured at 20MHZ of bandwidth by using a 12 twisted pair-wire terminated with a 0.1uf&47uf parallel capacitor.
- ▷ line regulation:min&max voltage of the rated load.
- ▷ load regulation:load from 0 to 100%.

### 500瓦单输出开关电源

#### 500W SINGLE OUTPUT SWITCHING POWER SUPPLY



#### 技术数据 Electrical Specifications

Index Type	SP-500-12	SP-500-13.5	SP-500-15	SP-500-24	SP-500-27	SP-500-48
DC Voltage	12V	13.5V	15V	24V	27V	48V
Voltage Tolerance	±2%	±2%	±1%	±1%	±1%	±1%
Rated Current	40A	36A	32A	20A	18A	10A
Current Range	0-40A	0-36A	0-32A	0-20A	0-18A	0-10A
Ripple&Noise (Max. )	240mVp-p	240mVp-p	240mVp-p	240mVp-p	200mVp-p	300mVp-p
Line Regulation	±0.5%	±0.5%	±0.5%	±0.5%	±0.5%	±0.5%
Load Regulation	±0.5%	±0.5%	±0.5%	±0.5%	±0.5%	±0.5%
Rated Power	480W	486W	480W	480W	486W	480W
Efficiency	84%	84%	83%	85.5%	86.5%	87%
Voltage Adjust Range	10-13.2V	12-15V	13.5-18V	20-26.4V	24-30V	41-56V
Voltage Range	88~264VAC 47~63Hz; 124~370VDC					
AC Current	7A/115V 3.5A/230V					
Inrush Current (Max. )	18A/115V 36A/230V					
Leakage Current	<3.5mA/240VAC					
Overload Protection	105-135% TYPE: Current limitation auto recovery					
Over-voltage Protection	13.8-16.2V	15.5-18.2V	18-21V	27.6-32.4V	31-36.5V	57.6-67.2V
Over-temperature Protection	≥55°C FAN ON ≤45°C FAN OFF ≥70°C OUTPUT CUTOUT					
Temp. Coefficient	±0.03%/°C (0~50°C)					
Setup, Rise, Hold Time	1.5s, 50ms, 20ms					
Vibration	10~500Hz, 2G 10min, /11cycle, 60min, each axes					
Withstand Voltage	I/P-O/P; 3KVACI/P-FG; 1.5KVACI/P-FG; 0.5KVAC					
Isolated Resistor	I/P-O/P, I/P-FG, I/P-FG; 500VDC/100MΩ					
Working Temp. Humidity	-10°C ~ +50°C, 20%~90RH					
Storage Temp. Humidity	-20°C ~ +85°C, 10%~95%RH					
Dimension	185 × 120 × 93mm					
Weight	1.8kg					
Safety Standards	UL1950					
EMC	CISPR22(EN 55022) , IEC1000-4, 2, 3, 4, 5, 6, 8, 11 IEC1000-3-2					

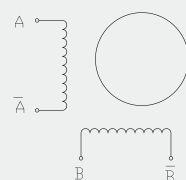
#### Note :

- ▷ All parameters NOT specially mentioned are measured at 230VAC input ,rated load and 25 of ambient temperature.
- ▷ Tolerance:includes set up tolerance,line regulation and load regulation
- ▷ Ripple&noise are measured at 20MHZ of bandwidth by using a 12 twisted pair-wire terminated with a 0.1uf&47uf parallel capacitor.
- ▷ line regulation:min&max voltage of the rated load.
- ▷ load regulation:load from 0 to 100%.

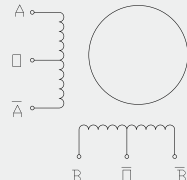


接线示意图 Wire Connection Diagrams

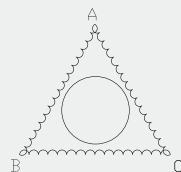
4Leads  
Bipolar Connection  
四线双极接法



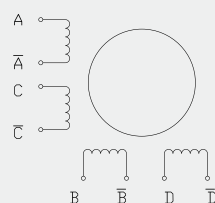
6Leads  
Unipolar Connection  
六线单极接法



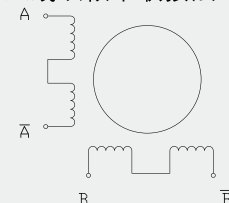
3Leads  
Unipolar  
3-Phase  
三线三相



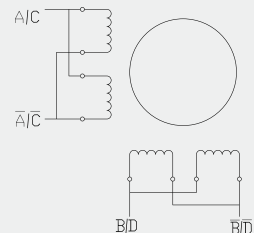
8Leads  
Unipolar Connection  
八线单极接法



8Leads  
Bipolar(Series) Connection  
八线双极串联接法



8Leads  
Bipolar(Parallel) Connection  
八线双极并联接法



单双极的选择 Selecting Unipolar and Bipolar

由于在单极状态下只使用一半线圈，所以没有太大的力矩输出。但是由于低电感，所以在高速的情况下，电机还可以保持相对平稳的力矩输出。

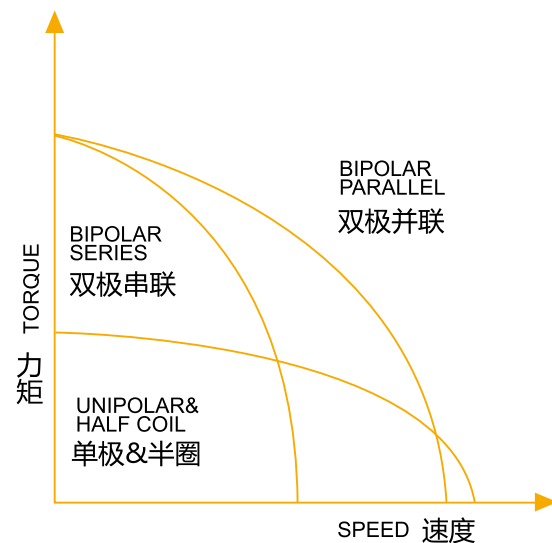
双极串联使用的是完整的线圈，因此它可以保证在低速运行下，电机力矩平稳。但是由于高电感，力矩下降得会很快。

双极并联也是使用完整的线圈，因此也就保证了低速运行下，电机保持良好的性能。但是由于电感很小，进而导致在高转速情况下，电机力矩仍可以维持。但是需要注意的是，只有把电流增加40%的时候，才可以达到以上的要求。

As unipolar connection, the coils are just half-winded, the holding torque is smaller in some extent. Because of its lower inductance, when the speed of motor is high, its output holding torque is very smooth and steady.

Bipolar Series use the full coil so it gives very good low speed torque. But due to the high inductance, the torque drops off rapidly.

Bipolar Parallel also uses the full coil so it gives good low speed performance. And its low inductance allows the torque to be held out to high speeds. But remember, we must increase current by 40% to get those advantages.



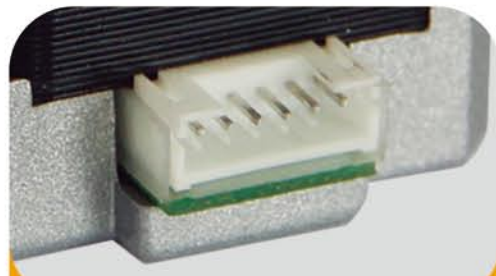
WANTAI

SHAFT MODE



SHAFT MODE  
出轴方式

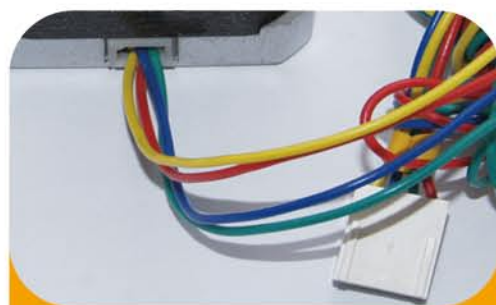
LEAD WIRE MODE



Connector & Leadwire Open  
插针接线



Leadwire Open Type  
引线



Leadwire & Connector Closed  
引线带接插线

接线方式  
LEAD WIRE MODE

WANTAI

# 专业研发，生产销售

步进电机，直流无刷电机，减速箱电机，直线电机等各种电机以及驱动控制系统!

Professional development, production, sale stepping motor, brushless DC Motor, geared motor, linear motor etc & matching drivers!

